

Gewinde-Reduzierstutzen mit Weichdichtung
 Reducing adaptor with captive seal
 Réduction filet e avec joint mou

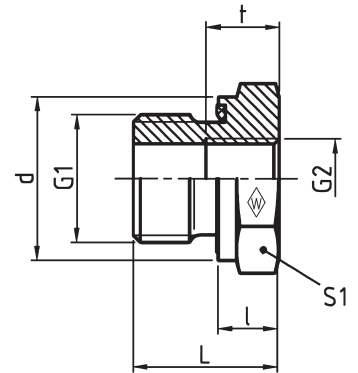


RED-WD/...

mit Weichdichtung: NBR* (z. B. Perbunan)
 Whitworth-Rohrgewinde (zylindrisch)

with captive seal: NBR* (e. g. Perbunan)
 BSP thread (parallel)

avec joint mou: NBR* (p. ex. Perbunan)
 Filetage Whitworth (cylindrique)



PN bar (psi)	DIN-ISO 228 (R ..., DIN 259)		Typ Type Designation	Best.-Nr. Reference R f.	kg per 100 St. kg per 100 pcs. kg par 100 p.	L	l	d	t	S ₁
	G ₁	G ₂								
630 (9137)	G 3/8 A	G 1/8	RED-R 3/8-WD/R 1/8	606600	4,0	22,5	10,5	21,9	8	22
		G 1/8	RED-R 1/2-WD/R 1/8	606601	6,6	24	10	26,9	8	27
	G 1/2 A	G 1/4	RED-R 1/2-WD/R 1/4	606602	6,0	24	10	26,9	12	27
400 (5801)	G 3/4 A	G 1/4	RED-R 3/4-WD/R 1/4	606603	9,5	26	10	31,9	12	32
		G 3/8	RED-R 3/4-WD/R 3/8	606604	9,0	26	10	31,9	12	32
	G 1 A	G 1/4	RED-R 1 -WD/R 1/4	606605	20,0	29	11	39,9	12	41
		G 3/8	RED-R 1 -WD/R 3/8	606606	18,0	29	11	39,9	12	41
		G 1/2	RED-R 1 -WD/R 1/2	606607	16,0	29	11	39,9	14	41
	G 1 1/4 A	G 1/2	RED-R 1 1/4-WD/R 1/2	606608	31,0	32	12	49,9	14	50
		G 3/4	RED-R 1 1/4-WD/R 3/4	606609	27,0	32	12	49,9	16	50
	G 1 1/2 A	G 1/2	RED-R 1 1/2-WD/R 1/2	606610	47,0	36	12	54,9	14	55
		G 3/4	RED-R 1 1/2-WD/R 3/4	606611	43,0	36	14	54,9	16	55
		G 1	RED-R 1 1/2-WD/R 1	606612	34,5	36	14	54,9	18	55

* FPM (z. B. Viton) auf Anfrage
 * FPM (e. g. Viton) on request
 * FPM (p. ex. Viton) sur demande

