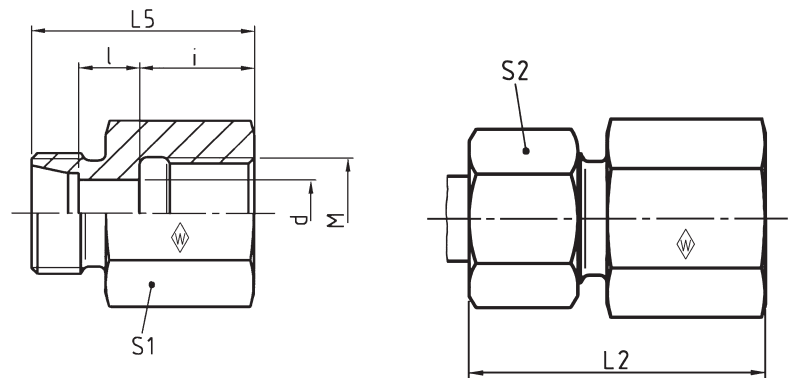


Gerade-Aufschraubstutzen  
 Parallel female stud coupling (body only)  
 Union simple femelle (corps)



**GAS ..... M**

Metrisches Gewinde  
 Metric thread  
 Filetage m trique



Reihe Series S rie	PN bar (psi)	Rohr-AD Tube OD Ø ext.	M	Typ Type D signation	Best.-Nr. Reference R f.	kg per 100 St. kg per 100 pcs. kg par 100 p.	L <sub>2</sub>	L <sub>5</sub>	l	i	d	S <sub>1</sub>	S <sub>2</sub>
L	250 (3626)	6	M 10 x 1	<b>GAS 6 LM</b>	<b>060046</b>	1,9	34	26,5	7	12,5	4	14	14
		8	M 12 x 1,5	<b>GAS 8 LM</b>	<b>061084</b>	3,1	39	31	7	17	6	17	17
		10	M 14 x 1,5	<b>GAS 10 LM</b>	<b>060213</b>	3,8	40	32	8	17	8	19	19
		12	M 16 x 1,5	<b>GAS 12 LM</b>	<b>025317</b>	5,2	41	33	9	17	10	22	22
		15	M 18 x 1,5	<b>GAS 15 LM</b>	<b>024357</b>	6,7	43	35	11	17	12	24	27
	160 (2321)	18	M 22 x 1,5	<b>GAS 18 LM</b>	<b>062966</b>	10,9	46	37	10,5	19	15	30	32
S	630 (9137)	22	M 26 x 1,5	<b>GAS 22 LM</b>	<b>061612</b>	12,1	51	42	13,5	21	19	32	36
		6	M 12 x 1,5	<b>GAS 6 SM</b>	<b>066876</b>	3,6	41	33	9	17	4	17	17
		8	M 14 x 1,5	<b>GAS 8 SM</b>	<b>061634</b>	4,2	41	33	9	17	5	19	19
		10	M 16 x 1,5	<b>GAS 10 SM</b>	<b>060704</b>	5,7	43	34	9,5	17	7	22	22
		12	M 18 x 1,5	<b>GAS 12 SM</b>	<b>060069</b>	6,9	44	35	10,5	17	8	24	24
	14	M 20 x 1,5	<b>GAS 14 SM</b>	<b>066855</b>	9,3	49	39	12	19	10	27	27	
400 (5801)	16	M 22 x 1,5	<b>GAS 16 SM</b>	<b>067979</b>	11,4	49	39	11,5	19	12	30	30	
		20	M 27 x 2	<b>GAS 20 SM</b>	<b>065147</b>	15,2	56	45	12,5	22	16	36	36

L<sub>2</sub> = ist Ungef hrmaß bei angezogener Überwurfmutter  
 L<sub>2</sub> = approximate length with nut tightened  
 L<sub>2</sub> = longueur approximative, l' crou tant bloqué

