

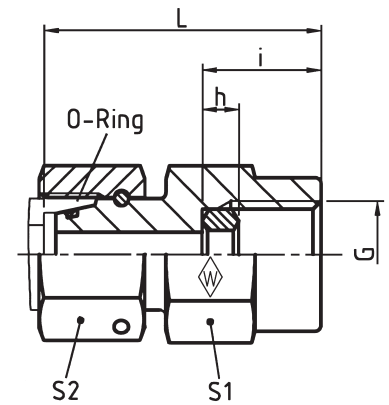


EMASD

mit Dichtkegel und O-Ring NBR* (z. B. Perbunan)

with taper and O-ring NBR* (e. g. Perbunan)

avec cône d'étanchéité et joint torique
NBR* (p. ex. Perbunan)



DIN-ISO 228 (R ..., DIN 259)

Reihe Series Série	PN bar (psi)	Rohr-AD Tube OD Tube Ø ext.	G	Typ Type Type Designation	Best.-Nr. Reference R f.	kg per 100 St. kg per 100 pcs. kg par 100 p.	L	i	h	S ₁	S ₂	O-Ring O-ring Joint torique
L	500 (7252)	6	G 1/4	EMASD 6 LR	605748	5,7	38	14,5	4,5	19	14	4,5 x 1,5
		8	G 1/4	EMASD 8 LR	066353	7,0	38	14,5	4,5	19	17	6 x 1,5
		10	G 1/4	EMASD 10 LR	605749	7,2	39,5	14,5	4,5	19	19	8,5 x 1,5
	400 (5801)	12	G 1/4	EMASD 12 LR	605750	8,0	40,5	14,5	4,5	19	22	10 x 1,5
S	630 (9137)	6	G 1/2	EMASD 6 SR	605751	11,5	45	20	5	27	17	4,5 x 1,5
		8	G 1/2	EMASD 8 SR	605752	11,4	45	20	5	27	19	6 x 1,5
		10	G 1/2	EMASD 10 SR	605753	13,4	47	20	5	27	22	8,5 x 1,5
		12	G 1/2	EMASD 12 SR	066313	12,9	47,5	20	5	27	24	10 x 1,5

* FPM (z. B. Viton) auf Anfrage

* FPM (e. g. Viton) on request

* FPM (p. ex. Viton) sur demande