

Manometer-Aufschraubstutzen  
Adjustable gauge coupling with sealing ring  
Union simple femelle pour manomètre (corps)

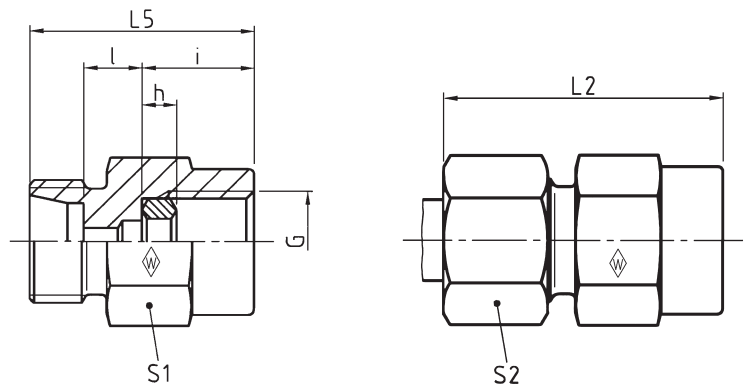


**MAS ..... R**

Whitworth-Rohrgewinde

BSP thread

Filetage Whitworth



DIN-ISO 228 (R ..., DIN 259)

Reihe Series S erie	PN bar (psi)	Rohr-AD Tube OD Tube Ø ext.	G	Typ Type D signation	Best.-Nr. Reference R f.	kg per 100 St. kg per 100 pcs. kg par 100 p.	L <sub>2</sub>	L <sub>5</sub>	l	i	h	S <sub>1</sub>	S <sub>2</sub>
L	500 (7252)	6	G 1/4	<b>MAS 6 LR</b>	<b>066939</b>	3,8	37	14,5	7,5	14,5	4,5	19	14
		8	G 1/4	<b>MAS 8 LR</b>	<b>066940</b>	3,6	37	14,5	7,5	14,5	4,5	19	17
		10	G 1/4	<b>MAS 10 LR</b>	<b>067370</b>	4,0	38	15,5	8,5	14,5	4,5	19	19
	400 (5801)	12	G 1/4	<b>MAS 12 LR</b>	<b>066941</b>	6,3	38	15,5	8,5	14,5	4,5	19	22
S	800 (11603)	6	G 1/2	<b>MAS 6 SR</b>	<b>066942</b>	9,4	46	18x	11	20	5	27	17
		8	G 1/2	<b>MAS 8 SR</b>	<b>066943</b>	9,0	46	18	11	20	5	27	19
	630 (9137)	10	G 1/2	<b>MAS 10 SR</b>	<b>066944</b>	9,0	47	18	10,5	20	5	27	22
		12	G 1/2	<b>MAS 12 SR</b>	<b>066945</b>	9,5	47	18	10,5	20	5	27	24

L<sub>2</sub> = Ungefährmaß bei angezogener Überwurfmutter

L<sub>2</sub> = approximate length with nut tightened

L<sub>2</sub> = longueur approximative, l'écrou étant bloqué

