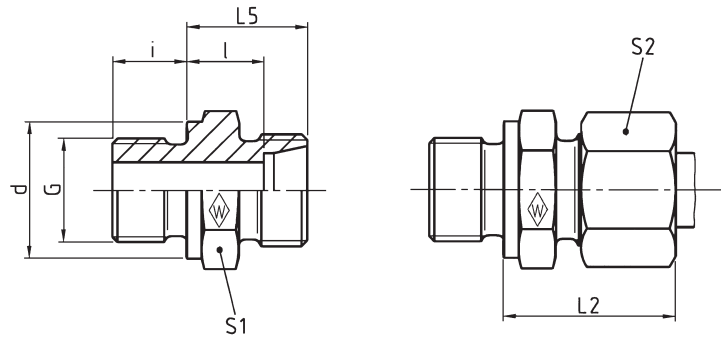


Gerade-Einschraubstutzen
Male stud coupling (body only)
Union simple m le (corps)



GES R

Einschraubgewinde: Whitworth-Rohrgewinde (zylindrisch), Dichtkante Form B
Stud thread: BSP thread (parallel), stud face form B
Filetage m le: Whitworth (cylindrique), ar te d' tanch it forme B



DIN-ISO 228 (R ..., DIN 259)

Reihe Series S rie	PN bar (psi)	Rohr-AD Tube OD Tube Ø ext.	G	Typ Type D signation	Best.-Nr. Reference R f.	kg per 100 St. kg per 100 pcs. kg par 100 p.	L ₅	L ₂	l	i	d	S ₁	S ₂	
LL	100 (1450)	4	G	1/8 A	GES 4 LLR	037559	1,1	13,5	19	9,5	8	14	14	10
		6	G	1/8 A	GES 6 LLR	037561	1,1	13,5	19,5	8	8	14	14	12
		8	G	1/8 A	GES 8 LLR	037562	1,2	14,5	20,5	9	8	14	14	14
L	400 (5801)	6	G	1/8 A	GES 6 LR	037563	1,4	15,5	23	8,5	14	14	14	14
		6	G	1/4 A	GES 6 L/R 1/4	037564	2,9	17	24,5	10	12	18	19	14
		6	G	3/8 A	GES 6 L/R 3/8	027584	9,1	18,5	26	11,5	12	22	22	14
		8	G	1/4 A	GES 8 LR	037565	2,7	17	25	10	12	18	19	17
		8	G	1/8 A	GES 8 L/R 1/8	604870	1,7	16,5	24	9,5	8	14	14	17
		8	G	3/8 A	GES 8 L/R 3/8	037566	4,4	18,5	26	11,5	12	22	22	17
		8	G	1/2 A	GES 8 L/R 1/2	062578	7,3	19	16,5	12	14	26	27	17
		10	G	1/4 A	GES 10 L/R	037567	2,9	18	26	11	12	18	19	19
		10	G	3/8 A	GES 10 L/R 3/8	037568	4,4	19,5	27	12,5	12	22	22	19
		10	G	1/2 A	GES 10 L/R 1/2	028087	7,1	20	27,5	13	14	26	27	19
		12	G	1/4 A	GES 12 L/R 1/4	037569	3,3	19	27	12	12	18	19	22
		12	G	3/8 A	GES 12 LR	037570	4,3	19,5	27	12,5	12	22	22	22
		12	G	1/2 A	GES 12 L/R 1/2	037571	6,7	20	28	13	14	26	27	22
		15	G	3/8 A	GES 15 L/R 3/8	028669	5,1	20,5	28,5	13,5	12	22	24	27
		15	G	1/2 A	GES 15 LR	037572	6,7	21	29	14	14	26	27	27
		15	G	3/4 A	GES 15 L/R 3/4	028698	11,6	22	30	15	16	32	32	27
		18	G	1/2 A	GES 18 LR	037573	7,1	22	31	14,5	14	26	27	32
		18	G	3/4 A	GES 18 L/R 3/4	028701	11,1	22	31	14,5	16	32	32	32
S	630 (9137)	22	G	3/4 A	GES 22 LR	037574	10,2	24	33	16,5	16	32	32	36
		22	G	1/2 A	GES 22 L/R 1/2	025257	8,7	24	33	16,5	14	26	32	36
		28	G	1 A	GES 28 LR	037575	16,8	25	34	17,5	18	39	41	41
		28	G	3/4 A	GES 28 L/R 3/4	060071	14,3	25	34	17,5	16	32	41	41
		35	G	1/4 A	GES 35 LR	037576	27,6	28	39	17,5	20	49	50	50
		42	G	1 1/2 A	GES 42 LR	037577	35,2	30	42	19	22	55	55	60
S	400 (5801)	6	G	1/4 A	GES 6 SR	037578	3,6	20	28	13	12	18	19	17
		8	G	1/4 A	GES 8 SR	037579	4,1	22	30	15	12	18	19	19
		8	G	3/8 A	GES 8 S/R 3/8	370740	5,8	22,5	30,5	15,5	12	22	22	19
		10	G	3/8 A	GES 10 SR	037580	5,7	22,5	31	15	12	22	22	22
		10	G	1/4 A	GES 10 S/R 1/4	067917	4,0	22	30,5	14,5	12	18	19	22
		10	G	1/2 A	GES 10 S/R 1/2	060170	9,7	25	33,5	17,5	14	26	27	22
		12	G	3/8 A	GES 12 SR	037581	6,3	24	33	17	12	22	22	24
		12	G	1/4 A	GES 12 S/R 1/4	371817	5,7	24	32,5	16,5	12	18	22	24
		12	G	1/2 A	GES 12 S/R 1/2	037582	9,7	25	34	17,5	14	26	27	24
		14	G	1/2 A	GES 14 SR	037583	9,6	27	37	19	14	26	27	27
		16	G	1/2 A	GES 16 SR	037584	9,1	27	37	18,5	14	26	27	30
		16	G	3/8 A	GES 16 S/R 3/8	024062	8,6	26,5	36,5	18	12	22	27	30
16	G	3/4 A	GES 16 S/R 3/4	025474	15,5	29	40	21,5	16	32	32	30		
S	250 (3626)	20	G	3/4 A	GES 20 SR	037585	14,9	31	42	20,5	16	32	32	36
		20	G	1/2 A	GES 20 S/R 1/2	028704	13,6	31	40	18,5	14	26	32	36
		25	G	1 A	GES 25 SR	037586	26,9	35	47	23	18	39	41	46
		25	G	3/4 A	GES 25 S/R 3/4	028789	24,3	35	47	23	16	32	41	46
S	250 (3626)	30	G	1 1/4 A	GES 30 SR	037587	41,8	37	50	23,5	20	49	50	50
		38	G	1 1/2 A	GES 38 SR	037588	56,8	42	57	26	22	55	55	60
		38	G	1 1/4 A	GES 38 S/R 1/4	025223	56,7	42	57	26	20	49	55	60

L₂ = Ungef hrmaß bei angezogener Überwurfmutter
L₂ = approximate length with nut tightened
L₂ = longueur approximative, l' crou tant bloqu