

Gerade-Einschraubstutzen
Male stud coupling (body only)
Union simple m le (corps)

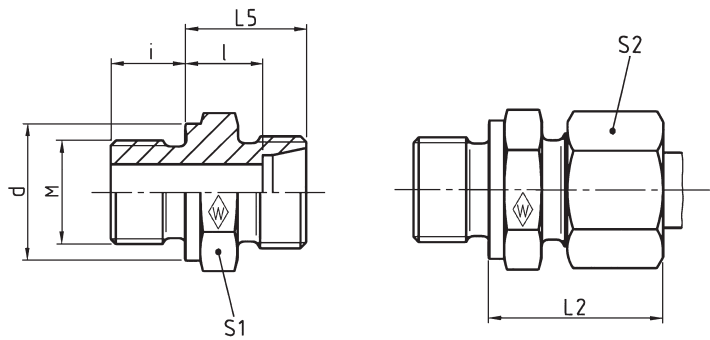


GES M

Einschraub-
gewinde: Metrisches Gewinde (zylindrisch),
Dichtkante Form B

Stud thread: metric (parallel),
stud face form B

Filetage m le: m trique (cylindrique),
ar te d' tanch it forme B



Reihe Series S rie	PN bar (psi)	Rohr-AD Tube OD Tube Ø ext.	M	Typ Type D signation	Best.-Nr. Reference R f.	kg per 100 St. kg per 100 pcs. kg par 100 p.	L ₅	L ₂	l	i	d	S ₁	S ₂		
LL	100 (1450)	4	M 8 x 1	GES 4 LLM	037589	0,9	13,5	19	9,5	8	12	12	10		
		6	M 10 x 1	GES 6 LLM	037591	1,1	13,5	19,5	8	8	14	14	12		
		8	M 10 x 1	GES 8 LLM	037592	1,2	14,5	20,5	9	8	14	14	14		
L	400 (5801)	6	M 10 x 1	GES 6 LM	037593	1,4	15,5	23	8,5	8	14	14	14		
		6	M 12 x 1,5	GES 6 L/M 12 x 1,5	037594	2,6	17	24,5	10	12	17	17	14		
		8	M 12 x 1,5	GES 8 LM	037595	2,3	17	25	10	12	17	17	17		
		8	M 18 x 1,5	GES 8 L/M 18 x 1,5	024882	5,1	18,5	26	11,5	12	23	24	17		
		10	M 14 x 1,5	GES 10 LM	037596	2,9	18	26	11	12	19	19	19		
		10	M 16 x 1,5	GES 10 L/M 16 X 1,5	063190	4,0	19,5	27	12,5	12	21	22	19		
		10	M 18 x 1,5	GES 10 L/M 18 x 1,5	025287	5,0	19,5	27	12,5	12	23	24	19		
		10	M 22 x 1,5	GES 10 L/M 22 x 1,5	028692	7,6	20	27,5	13	14	27	27	19		
		12	M 16 x 1,5	GES 12 LM	037597	4,0	19,5	27	12,5	12	21	22	22		
		12	M 18 x 1,5	GES 12 L/M 18 x 1,5	037598	4,7	19,5	27	12,5	12	23	24	22		
		12	M 22 x 1,5	GES 12 L/M 22 x 1,5	028695	7,3	20	27,5	13	14	27	27	22		
		15	M 18 x 1,5	GES 15 LM	037599	5,2	20,5	29	13,5	12	23	24	27		
		15	M 22 x 1,5	GES 15 L/M 22 x 1,5	028117	7,4	21	29	14	14	27	27	27		
		18	M 18 x 1,5	GES 18 L/M 18 x 1,5	029643	6,4	21,5	30	14	12	23	27	32		
		18	M 22 x 1,5	GES 18 LM	037600	7,6	22	31	14,5	14	27	27	32		
		L	250 (3626)	22	M 26 x 1,5	GES 22 LM	037601	10,1	24	33	16,5	16	31	32	36
				28	M 33 x 2	GES 28 LM	037602	16,7	25	34	17,5	18	39	41	41
				35	M 42 x 2	GES 35 LM	037603	28,2	28	39	17,5	20	49	50	50
42	M 48 x 2			GES 42 LM	037604	35,8	30	42	19	22	55	55	60		
S	630 (9137)	6	M 12 x 1,5	GES 6 SM	037605	3,0	20	28	13	12	17	17	17		
		8	M 14 x 1,5	GES 8 SM	037606	4,3	22	30	15	12	19	19	19		
		10	M 16 x 1,5	GES 10 SM	037607	5,5	22,5	31	15	12	21	22	22		
		12	M 18 x 1,5	GES 12 SM	037608	7,2	24,5	33	17	12	23	24	24		
		14	M 20 x 1,5	GES 14 SM	037609	9,4	27	37	19	14	25	27	27		
		16	M 22 x 1,5	GES 16 SM	037610	9,8	27	37	18,5	14	27	27	30		
		400 (5801)	20	M 27 x 2	GES 20 SM	037611	15,3	31	42	20,5	16	32	32	36	
		25	M 33 x 2	GES 25 SM	037612	26,9	35	47	23	18	39	41	46		
		250 (3626)	30	M 42 x 2	GES 30 SM	037613	42,8	37	50	23,5	20	49	50	50	
		38	M 48 x 2	GES 38 SM	037614	57,5	42	57	26	22	55	55	60		

L₂ = Ungef hrmaß bei angezogener Überwurfmutter
L₂ = approximate length with nut tightened
L₂ = longueur approximative, l' crou tant bloqu

