

Gerade-Einschraubstutzen  
Male stud coupling (body only)  
Union simple male (corps)

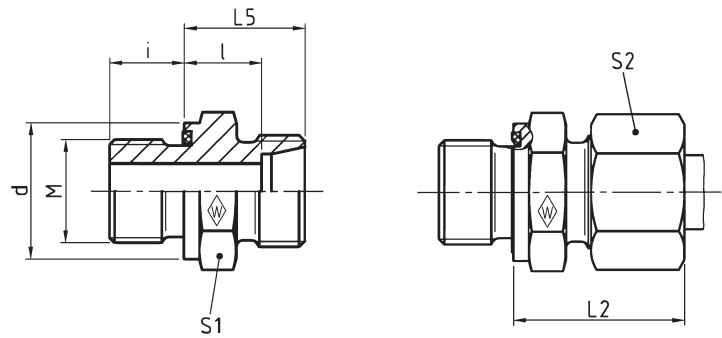


**GES ..... M-WD**

mit Weichdichtung NBR\* (z. B. Perbunan)  
Einschraubgewinde: Metrisches Gewinde (zylindrisch)

with captive seal: NBR\* (e. g. Perbunan)  
Stud thread: metric (parallel)

avec joint mou: NBR\* (p. ex. Perbunan)  
Filetage m le: m trique (cylindrique)



Reihe Series S rie	PN bar (psi)	Rohr-AD Tube OD Tube Ø ext.	M	Typ Type D signation	Best.-Nr. Reference R f.	kg per 100 St. kg per 100 pcs. kg par 100 p.	L <sub>5</sub>	L <sub>2</sub>	l	i	d	S <sub>1</sub>	S <sub>2</sub>
L	500 (7252)	6	M 10 x 1	<b>GES 6 LM-WD</b>	<b>037638</b>	0,5	15,5	23	8,5	8	13,9	14	14
		8	M 12 x 1,5	<b>GES 8 LM-WD</b>	<b>037639</b>	2,0	17	25	10	12	16,9	17	17
		10	M 14 x 1,5	<b>GES 10 LM-WD</b>	<b>037640</b>	3,0	18	26	11	12	18,9	19	19
		10	M 18 x 1,5	<b>GES 10 L/M 18 x 1,5-WD</b>	<b>606459</b>		19,5	27	12,5	12	23,9	24	19
		10	M 22 x 1,5	<b>GES 10 L/M 22 x 1,5-WD</b>	<b>604706</b>	7,5	20	27,5	13	14	26,9	27	19
	400 (5801)	12	M 16 x 1,5	<b>GES 12 LM-WD</b>	<b>037641</b>	4,0	19,5	27	12,5	12	21,9	22	22
		12	M 18 x 1,5	<b>GES 12 L/M 18 x 1,5-WD</b>	<b>024966</b>	4,5	17	27	12,5	12	23,9	24	22
		12	M 22 x 1,5	<b>GES 12 L/M 22 x 1,5-WD</b>	<b>604514</b>	7,0	20	27,5	13	14	26,9	27	22
		15	M 18 x 1,5	<b>GES 15 LM-WD</b>	<b>037642</b>	5,0	20,5	29	13,5	12	23,9	24	27
		15	M 22 x 1,5	<b>GES 15 L/M 22 x 1,5-WD</b>	<b>604266</b>	7,0	21	29	14	14	26,9	27	27
18		M 22 x 1,5	<b>GES 18 LM-WD</b>	<b>037643</b>	7,5	22	30	14	14	26,9	27	32	
18		M 18 x 1,5	<b>GES 18 L/M 18 x 1,5-WD</b>	<b>606294</b>	9,3	21,5	31	14,5	12	23,9	27	32	
22		M 26 x 1,5	<b>GES 22 LM-WD</b>	<b>037644</b>	20,0	24	33	16,5	16	31,9	32	36	
250 (3626)	28	M 33 x 2	<b>GES 28 LM-WD</b>	<b>037645</b>	16,5	25	34	17,5	18	39,9	41	41	
	35	M 42 x 2	<b>GES 35 LM-WD</b>	<b>037646</b>	27,5	28	39	17,5	20	49,9	50	50	
	42	M 48 x 2	<b>GES 42 LM-WD</b>	<b>037647</b>	35,0	30	42	19	22	54,9	55	60	
S	800 (11603)	6	M 12 x 1,5	<b>GES 6 SM-WD</b>	<b>037648</b>	3,0	20	28	13	12	16,9	17	17
		8	M 14 x 1,5	<b>GES 8 SM-WD</b>	<b>037649</b>	4,0	22	30	15	12	18,9	19	19
		10	M 16 x 1,5	<b>GES 10 SM-WD</b>	<b>037650</b>	5,5	22,5	31	15	12	21,9	22	22
	630 (9137)	12	M 18 x 1,5	<b>GES 12 SM-WD</b>	<b>037651</b>	7,0	24,5	33	17	12	23,9	24	24
		14	M 20 x 1,5	<b>GES 14 SM-WD</b>	<b>037652</b>	9,5	27	37	19	14	25,9	27	27
		16	M 22 x 1,5	<b>GES 16 SM-WD</b>	<b>037653</b>	9,5	27	37	18,5	14	26,9	27	30
	400 (5801)	20	M 27 x 2	<b>GES 20 SM-WD</b>	<b>037654</b>	15,5	31	42	20,5	16	31,9	32	36
		25	M 33 x 2	<b>GES 25 SM-WD</b>	<b>037655</b>	26,5	35	47	23	18	39,9	41	46
		30	M 42 x 2	<b>GES 30 SM-WD</b>	<b>037656</b>	42,5	37	50	23,5	20	49,9	50	50
		38	M 48 x 2	<b>GES 38 SM-WD</b>	<b>037657</b>	58,5	42	57	26	22	54,9	55	60

L<sub>2</sub> = Ungef hrmaß bei angezogener Überwurfmutter  
L<sub>2</sub> = approximate length with nut tightened  
L<sub>2</sub> = longueur approximative, l' crou tant bloqué

\* FPM (z. B. Viton) auf Anfrage  
\* FPM (e. g. Viton) on request  
\* FPM (p. ex. Viton) sur demande

E