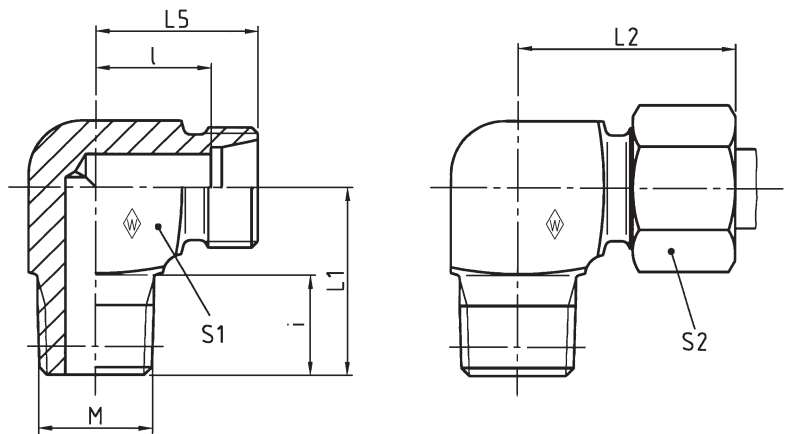


Winkel-Einschraubstutzen
Male stud elbow (body only)
Equerre m le (corps)

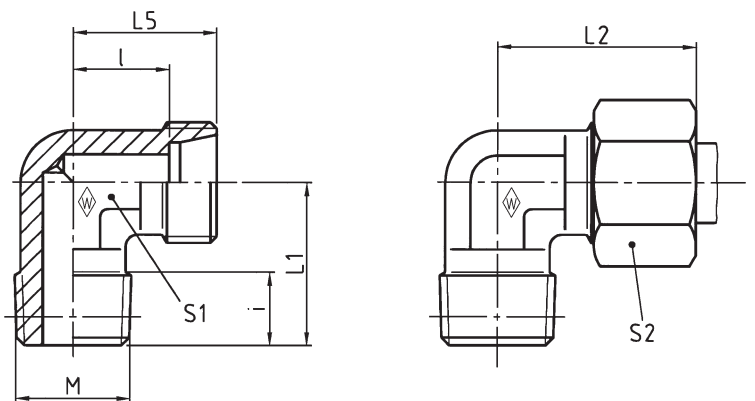


WES MK

Einschraub-
gewinde: Metrisches Gewinde (kegelig)
Stud thread: metric (taper)
Filetage m le: m trique (conique)



Rohr-AD 4 bis 12 mm = Profilmaterial
Tube OD 4 to 12 mm = profile material
Tube Ø ext. 4 - 12 mm = matériau profil



Reihe Series Série	PN bar (psi)	Rohr-AD Tube OD Tube Ø ext.	M	Typ Type Désignation	Best.-Nr. Reference R f.	kg per 100 St. kg per 100 pcs. kg par 100 p.	L ₁	L ₂	L ₅	l	i	S ₁	S ₂	
LL	100 (1450)	4	M 8 x 1	keg	WES 4 LLMK	037714	1,5	17	21	15	11	8	11	10
		6	M 10 x 1	keg	WES 6 LLMK	037716	1,6	17	21	15	9,5	8	11	12
		8	M 10 x 1	keg	WES 8 LLMK	037717	2,3	20	23	17	11,5	8	12	14
L	250 (3626)	6	M 10 x 1	keg	WES 6 LMK	037718	2,9	20	27	19	12	8	12	14
		8	M 12 x 1,5	keg	WES 8 LMK	037719	4,4	26	29	21	14	12	14	17
		10	M 14 x 1,5	keg	WES 10 LMK	037720	6,1	27	30	22	15	12	17	19
		12	M 16 x 1,5	keg	WES 12 LMK	037721	8,7	28	32	24	17	12	19	22
		15	M 18 x 1,5	keg	WES 15 LMK	037722	8,1	32	36	28	21	12	19	27
	160 (2321)	18	M 22 x 1,5	keg	WES 18 LMK	037723	12,2	36	40	31	23,5	14	24	32
S	630* (9137)	6	M 12 x 1,5	keg	WES 6 SMK	037724	5,3	26	31	23	16	12	14	17
		8	M 14 x 1,5	keg	WES 8 SMK	037725	7,8	27	32	24	17	12	17	19
		10	M 16 x 1,5	keg	WES 10 SMK	037726	10,3	28	34	25	17,5	12	19	22
		12	M 18 x 1,5	keg	WES 12 SMK	037727	12,9	28	38	29	21,5	12	22	24
		14	M 20 x 1,5	keg	WES 14 SMK	037728	10,3	32	40	30	22	14	19	27
	400 (5801)	16	M 22 x 1,5	keg	WES 16 SMK	037729	11,4	32	43	33	24,5	14	24	30

L₂ = Ungef hrmaß bei angezogener Überwurfmutter
L₂ = approximate length with nut tightened
L₂ = longueur approximative, l' crou tant bloqu

* PN 630 nur bei kegeligen Einschraub- chern, sonst PN 400
* PN 630 only applies to taper port forms;
PN 400 is applicable to parallel port forms
* PN 630 seulement avec taraudage conique, sinon PN 400