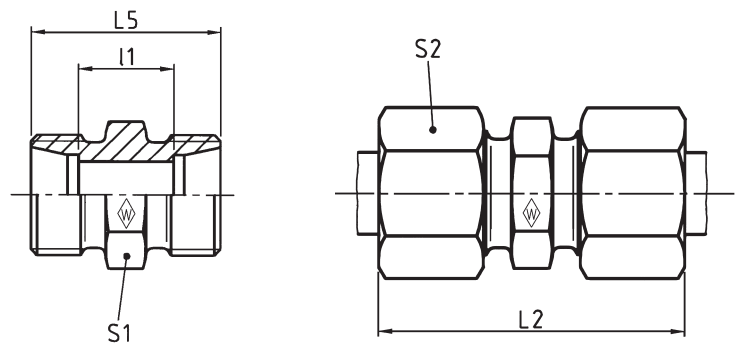




GS



Reihe Series S rie	PN bar (psi)	Rohr-AD Tube OD Tube Ø ext.	Typ Type D signation	Best.-Nr. Reference R f.	kg per 100 St. kg per 100 pcs. kg par 100 p.	L ₂	L ₅	l ₁	S ₁	S ₂
LL	100 (1450)	4	GS 4 LL	037844	0,6	31	20	12	9	10
		6	GS 6 LL	037846	0,7	32	20	9	11	12
		8	GS 8 LL	037847	1,1	35	23	12	12	14
L	500 (7252)	6	GS 6 L	037848	1,3	39	24	10	12	14
		8	GS 8 L	037849	1,7	40	25	11	14	17
		10	GS 10 L	037850	2,5	42	27	13	17	19
	400 (5801)	12	GS 12 L	037851	2,8	43	28	14	19	22
		15	GS 15 L	037852	4,8	46	30	16	24	27
S	250 (3626)	18	GS 18 L	028736	6,6	48	31	16	27	32
		22	GS 22 L	028737	8,9	52	35	20	32	36
		28	GS 28 L	028738	13,5	54	36	21	41	41
		35	GS 35 L	028739	21,2	63	41	20	46	50
	42	GS 42 L	028740	29,2	66	43	21	55	60	
S	800 (11603)	6	GS 6 S	037853	2,5	45	30	16	14	17
		8	GS 8 S	037854	2,9	47	32	18	17	19
		10	GS 10 S	037855	4,3	49	32	17	19	22
	630 (9137)	12	GS 12 S	037856	6,0	51	34	19	22	24
		14	GS 14 S	037857	7,5	57	38	22	24	27
		16	GS 16 S	037858	8,7	57	38	21	27	30
	400 (5801)	20	GS 20 S	037859	14,2	66	44	23	32	36
		25	GS 25 S	037860	24,9	74	50	26	41	46
S	400 (5801)	30	GS 30 S	037861	32,8	80	54	27	46	50
		38	GS 38 S	037862	54,0	90	61	29	55	60

L₂ = Ungef hrmaß bei angezogener Überwurfmutter
 L₂ = approximate length with nut tightened
 L₂ = longueur approximative, l' crou tant bloqu