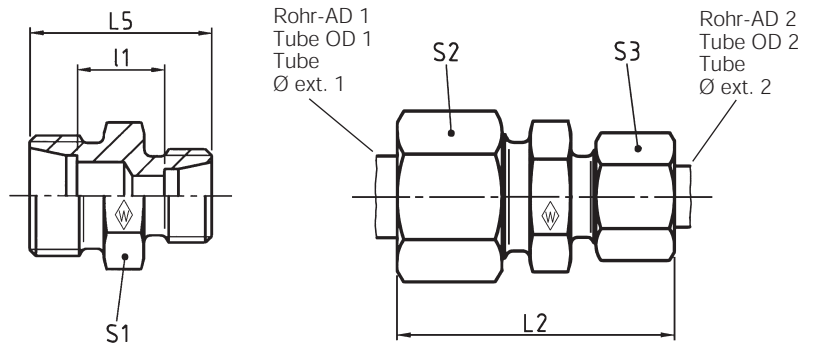


Gerade-Reduzierstutzen
 Straight reducing coupling (body only)
 Union double de r duction (corps)



GS .../...



Reihe Series	PN bar (psi)	Rohr-AD 1 Tube OD 1 Tube Ø ext. 1	Rohr-AD 2 Tube OD 2 Tube Ø ext. 2	Typ Type D signation	Best.-Nr. Reference R f.	kg per 100 St. kg per 100 pcs. kg par 100 p.	L ₂	L ₅	L ₁	S ₁	S ₂	S ₃
LL	100 (1450)	6	4	GS 6/ 4 LL	060066	0,7	32,5	20	10,5	11	12	10
		8	4	GS 8/ 4 LL	025120	0,8	34	22	12,5	12	14	10
	500 (7252)	8	6	GS 8/ 6 L	029475	1,6	40	25	11	14	17	14
		10	6	GS 10/ 6 L	029476	2,0	41	26	12	17	19	14
		10	8	GS 10/ 8 L	029477	2,1	41	26	12	17	19	17
		12	6	GS 12/ 6 L	063441	2,3	42	27	13	19	22	14
L	400 (5801)	12	8	GS 12/ 8 L	029478	2,3	42	27	13	19	22	17
		12	10	GS 12/10 L	029479	2,5	43	28	14	19	22	19
	15	10	GS 15/10 L	060223	4,4	44,5	29	15	24	27	19	
	15	12	GS 15/12 L	029480	4,2	44,5	29	15	24	27	22	
	18	10	GS 18/10 L	024917	6,0	46	30	15,5	27	32	19	
	18	12	GS 18/12 L	029663	5,9	46	30	15,5	27	32	22	
	18	15	GS 18/15 L	029482	6,1	47,5	31	16,5	27	32	27	
	250 (3626)	22	15	GS 22/15 L	024355	7,9	49,5	33	18,5	32	36	27
		22	18	GS 22/18 L	061992	8,3	50	33	18	32	36	32
		28	22	GS 28/22 L	024889	13,0	54	36	21	41	41	36
S	630 (9137)	16	12	GS 16/12 S	029481	8,2	54	36	20	27	30	24
	400 (5801)	20	16	GS 20/16 S	025197	13,1	62,5	42	23	32	36	30
		25	16	GS 25/16 S	060853	22,3	68	46	25,5	41	46	30
		25	20	GS 25/20 S	063230	23,4	71	48	25,5	41	46	36

L₂ = Ungef hrmaß bei angezogener Überwurfmutter
 L₂ = approximate length with nut tightened
 L₂ = longueur approximative, l' crou tant bloqu