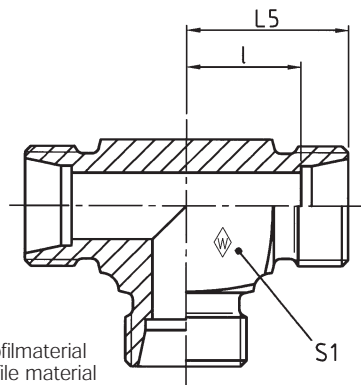


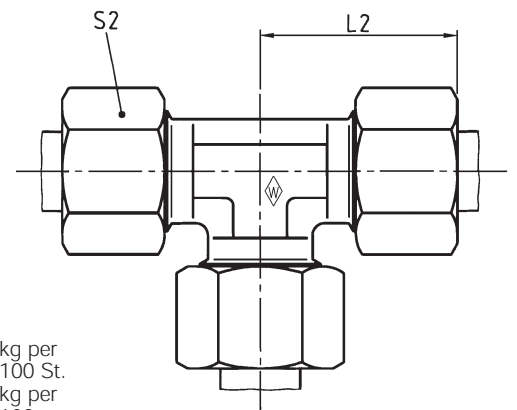
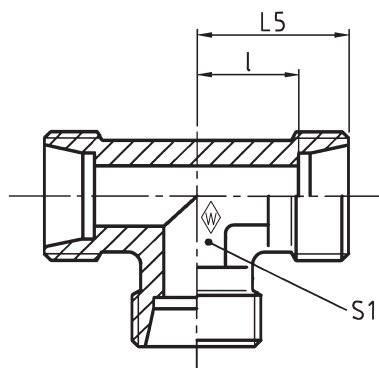
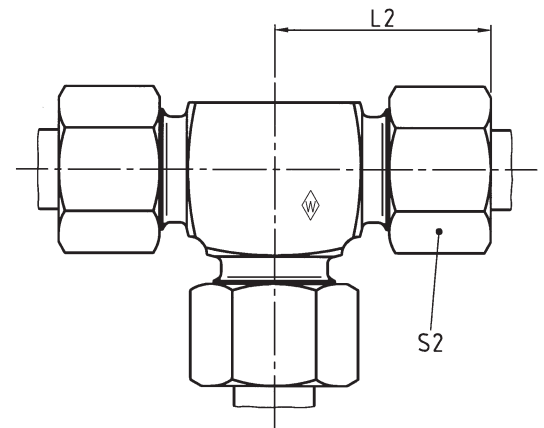
T-Stutzen  
Equal Tee (body only)  
Union t (corps)



TS .....



Rohr-AD 4 bis 12 mm = Profilmaterial  
Tube OD 4 to 12 mm = profile material  
Tube Ø ext. 4 - 12 mm = mat riau profil



kg per  
100 St.  
kg per  
100 pcs.  
kg par  
100 p.

Reihe Series S rie	PN bar (psi)	Rohr-AD Tube OD Tube Ø ext.	Typ Type D signation	Best.-Nr. Reference R f.	kg per 100 St. kg per 100 pcs. kg par 100 p.	L <sub>2</sub>	L <sub>5</sub>	l <sub>1</sub>	S <sub>1</sub>	S <sub>2</sub>
LL	100 (1450)	4	TS 4 LL	037887	1,4	21	15	11	8	10
		6	TS 6 LL	037889	1,7	21	15	9,5	10	12
		8	TS 8 LL	037890	2,5	23	17	11,5	12	14
L	500 (7252)	6	TS 6 L	037891	3,4	27	19	12	12	14
		8	TS 8 L	037892	5,2	29	21	14	14	17
		10	TS 10 L	037893	6,3	30	22	15	17	19
	400 (5801)	12	TS 12 L	037894	8,6	32	24	17	19	22
		15	TS 15 L	037895	8,9	36	28	21	19	27
		18	TS 18 L	037896	14,7	40	31	23,5	24	32
S	250 (3626)	22	TS 22 L	037897	19,6	44	35	27,5	27	36
		28	TS 28 L	037898	33,4	47	38	30,5	36	41
		35	TS 35 L	037899	49,5	56	45	34,5	41	50
	800 (11603)	42	TS 42 L	037900	67,5	63	51	40	50	60
		6	TS 6 S	037901	6,1	31	23	16	14	17
		8	TS 8 S	037902	8,6	32	24	17	17	19
630 (9137)	10	TS 10 S	037903	10,8	34	25	17,5	19	22	
	12	TS 12 S	037904	16,0	38	29	21,5	22	24	
	14	TS 14 S	037905	13,2	40	30	22	19	27	
	16	TS 16 S	037906	16,0	43	33	24,5	24	30	
	20	TS 20 S	037907	26,8	48	37	26,5	27	36	
	25	TS 25 S	037908	46,0	54	42	30	36	46	
400 (5801)	30	TS 30 S	037909	71,4	62	49	35,5	41	50	
	38	TS 38 S	037910	103,5	72	57	41	50	60	

L<sub>2</sub> = Ungef hrmaß bei angezogener Überwurfmutter  
L<sub>2</sub> = approximate length with nut tightened  
L<sub>2</sub> = longueur approximative, l' crou tant bloqu

