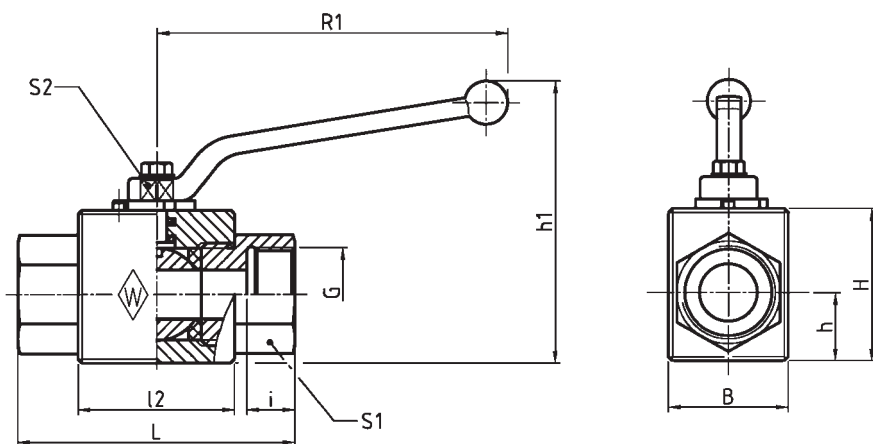


Ball valve (body only)
 Kugelhahn (Stutzen)
 Robinet à boisseau sphérique (corps)



KH-R

BSP thread
 Whitworth-Rohrgewinde
 Filetage Whitworth



DIN-ISO 228 (R ..., DIN 259)

bar PB* (psi)	G	Type Typ Désignation	Reference Best.-Nr. Réf.	B	H	h	h ₁ ±5	L	l ₂	i	S ₁	S ₂	R ₁	DN
				500 (7252)	G 1/8	KH-R 1/8 /NW 4	029293	26	32	13	72	69	36	9
	G 1/4	KH-R 1/4 /NW 6	029294	26	32	13	72	69	36	12	22	9	107	6
	G 3/8	KH-R 3/8 /NW 10	029295	32	38	16	78	73	43	12	27	9	107	10
	G 1/2	KH-R 1/2 /NW 13	029296	35	40	17,5	80	85	48	14	30	9	107	13
400 (5801)	G 3/4	KH-R 3/4 /NW 20	029298	49	57	24,5	132	96,5	62	17	41	14	165	20
	G 1	KH-R 1 /NW 25	029299	60	60	26,5	135	113,5	66	18	46	14	165	25
350 (5076)	G 1 1/4	KH-R 1 1/4 /NW 25	029300	60	60	26,5	135	121,5	66	20	50	14	165	25
	G 1 1/4	KH-R 1 1/4 /NW 32**	061806	78	85	39,5	160	110	80	21	50	17	210	32
	G 1 1/2	KH-R 1 1/2 /NW 40**	029301	84	92	42	168	120	85	23	65	17	210	40

* at a safety factor of 1.5
 * bei 1,5-facher Sicherheit
 * avec un coefficient de sécurité de 1,5

** Bodies machined from forgings
 ** Gehäuse in Schmiedeausführung
 ** Corps forgés