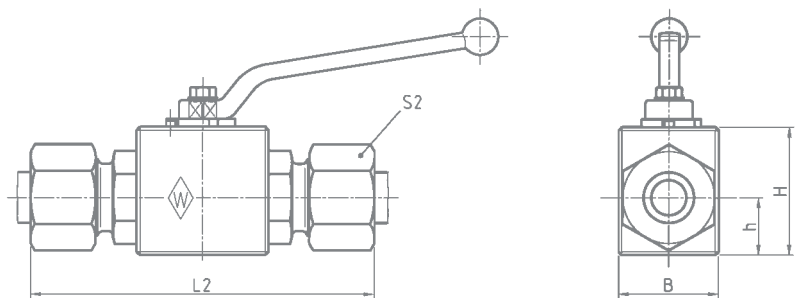
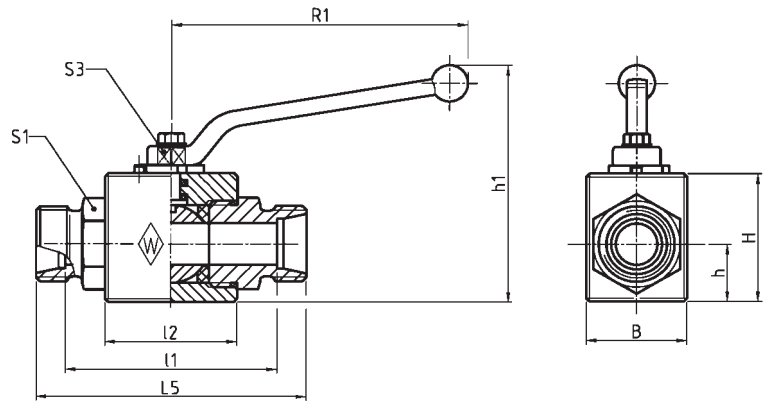


Ball valve (body only)
Kugelhahn (Stutzen)
Robinet à boisseau sphérique (corps)



KHS

Tube connection both ends
Rohranschluß
Raccord sur tube des deux côtés



Thread available with runout or alternatively with undercut according to DIN 3853
Gewinde wahlweise mit Gewindeauslauf oder Freistich nach DIN 3853
Filetage disponible en option avec filet incomplet ou dégagement par gorge selon DIN 3853

Series Reihe Série	bar PB* (psi)	Tube OD Rohr-AD Tube Ø ext.	Type Typ Désignation	Reference Best.-Nr. Réf.													DN	
					B	H	h	$h_1 \pm 5$	l_2	l_1	L_2	L_5	S_1	S_2	S_3	R_1		
L	400 (5801)	6	KHS 6 L/NW 4	029274	26	32	13	72	36	53	82	67	22	14	9	107	4	
		8	KHS 8 L/NW 6	029275	26	32	13	72	36	53	82	67	22	17	9	107	6	
		10	KHS 10 L/NW 8	029276	26	32	13	72	36	57	86	71	22	19	9	107	8	
		12	KHS 12 L/NW 10	029277	32	38	16	78	43	61	90	75	27	22	9	107	10	
		15	KHS 15 L/NW 13	029278	35	40	17,5	80	48	69,5	99,5	83,5	30	27	9	107	13	
		18	KHS 18 L/NW 16	029279	38	46	19	112	48	68	101	83	30	32	12	165	16	
	250 (3626)	22	KHS 22 L/NW 20	029280	49	57	24,5	132	62	87	119	102	41	36	14	165	20	
		28	KHS 28 L/NW 25	029281	60	60	26,5	135	66	93	126	108	46	41	14	165	25	
		35	KHS 35 L/NW 25	029282	60	60	26,5	135	66	93	136	114	46	50	14	165	25	
	210 (3046)	42	KHS 42 L/NW 40**	029283	83	92	41,5	168	85	111	157	133	70	60	17	210	40	
S	500 (7252)	8	KHS 8 S/NW 4	029284	26	32	13	72	36	59	88	73	22	19	9	107	4	
		10	KHS 10 S/NW 6	029285	26	32	13	72	36	58	90	73	22	22	9	107	6	
		12	KHS 12 S/NW 8	029286	26	32	13	72	36	61	93	76	22	24	9	107	8	
		14	KHS 14 S/NW 10	029287	32	38	16	78	43	68	103	84	27	27	9	107	10	
		16	KHS 16 S/NW 13	029288	35	40	17,5	80	48	70	106	87	30	30	9	107	13	
		20	KHS 20 S/NW 16	029289	38	46	19	112	48	70	112	91	30	32	12	165	16	
		400 (5801)	25	KHS 25 S/NW 20	029290	49	57	24,5	132	62	88	134	110	41	46	14	165	20
		315 (4569)	30	KHS 30 S/NW 25	029291	60	60	26,5	135	66	93	146	120	46	50	14	210	25
	38	KHS 38 S/NW 32**	061810	76	84	39,5	160	80	108	170	140	60	60	17	210	32		

L_2 = approximate length with nut tightened
 L_2 = Ungefährmaß bei angezogener Überwurfmutter
 L_2 = longueur approximative, l'écrou étant bloqué

* at a safety factor of 1.5
* bei 1,5-facher Sicherheit
* avec un coefficient de sécurité de 1,5

** Bodies machined from forgings
** Gehäuse in Schmiedeausführung
** Corps forgés