

Compact diverter valve (body only)
 Kompakt-Umschalthahn (Stutzen)
 Robinet compact de renversement (corps)

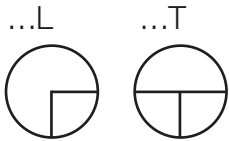


KH3KS

L- or T-port
 L- oder T-Bohrung
 alésage en L ou en T

Tube connection
 Rohranschluß
 Raccordement pour tubes
 With female thread M 5
 Mit Innengewinde M 5
 Avec filetage intérieur M 5

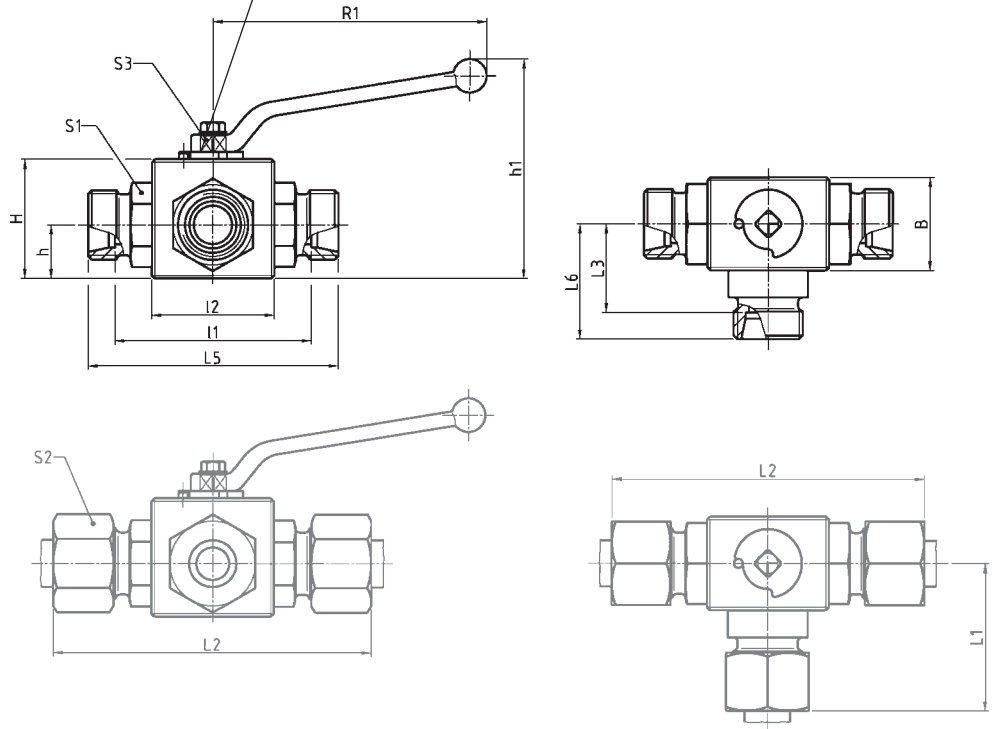
Port form
 Bohrungsform
 Formes de réalisation
 d'alésage



The port form should be stated following the valve type.

Die gewünschte Bohrungsform hinter der Typenbezeichnung angeben.

Indiquer la forme d'alésage demandée derrière la désignation du type.



Thread available with runout or alternatively with undercut according to DIN 3853

Gewinde wahlweise mit Gewindeauslauf oder Freistich nach DIN 3853

Filetage disponible en option avec filet incomplet ou dégagement par gorge selon DIN 3853

This port must always be in the open position. Pressure may only be applied from this side. Application of pressure through the other ports is not permissible and causes malfunction.

Dieser Anschluß muß bei jeder Schaltstellung geöffnet sein. Druckbeaufschlagung nur von dieser Seite zulässig. Eine Druckbeaufschlagung von den anderen Anschlüssen her ist nicht zulässig und führt zu Fehlfunktionen!

Cette ouverture doit être ouverte à toute position de connexion. N'appliquer la pression que de ce côté. L'application de la pression par d'autres connexions n'est pas permise et entraîne des défauts de fonctionnement.

Series	bar	Tube OD	Type	Reference																
Reihe	PB*	Rohr-AD	Typ	Best.-Nr.	B	H	h	h ₁ ±5	I ₁	I ₂	L ₁	L ₂	L ₃	L ₅	L ₆	S ₁	S ₂	S ₃	R ₁	DN
Série	(psi)	Tube Ø ext.	Désignation	Réf.																
L	400 (5801)	8	KH3KS 8 L/NW 6-L	062623	26	32	13	72	53	36	41	82	25	67	32	22	17	9	107	6
		8	KH3KS 8 L/NW 6-T	062635	26	32	13	72	53	36	41	82	25	67	32	22	17	9	107	6
		10	KH3KS 10 L/NW 8-L	062624	26	32	13	72	57	36	44,5	86	25	71	32	22	19	9	107	8
		10	KH3KS 10 L/NW 8-T	062636	26	32	13	72	57	36	44,5	86	25	71	32	22	19	9	107	8
	350 (5076)	12	KH3KS 12 L/NW 10-L	062625	32	38	16,5	78	57	43	44,5	90	33	75	35	27	22	9	107	10
		12	KH3KS 12 L/NW 10-T	062637	32	38	16,5	78	57	43	44,5	90	33	75	35	27	22	9	107	10
		15	KH3KS 15 L/NW 13-L	062626	35	40	17,5	80	63	48	49,5	100	33	84	42	30	27	9	107	13
		15	KH3KS 15 L/NW 13-T	062638	35	40	17,5	80	63	48	49,5	100	33	84	42	30	27	9	107	13

L₂ = approximate length with nut tightened
 L₂ = Ungefährmaß bei angezogener Überwurfmutter
 L₂ = longueur approximative, l'écrou étant bloqué

* at a safety factor of 1.5
 * bei 1,5facher Sicherheit
 * avec un coefficient de sécurité de 1,5