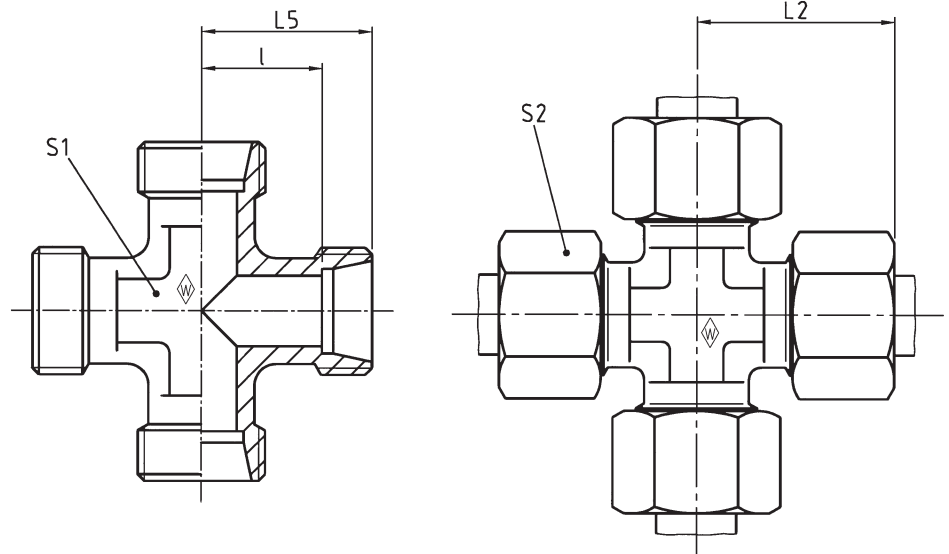




KS



Reihe Series S rie	PN bar (psi)	Rohr-AD Tube OD Tube Ø ext.	Typ Type D signation	Best.-Nr. Reference R f.	kg per 100 St. kg per 100 pcs. kg par 100 p.	L ₂	L ₅	l	S ₁	S ₂
LL	100 (1450)	4	KS 4 LL	037911	1,5	21	15	11	9	10
		6	KS 6 LL	037913	1,5	21	15	9,5	9	12
		8	KS 8 LL	037914	2,6	23	17	11,5	12	14
	500 (7252)	6	KS 6 L	037915	3,5	27	19	12	12	14
		8	KS 8 L	037916	4,1	29	21	14	12	17
		10	KS 10 L	037917	4,6	30	22	15	14	19
L	400 (5801)	12	KS 12 L	037918	7,3	32	24	17	17	22
		15	KS 15 L	037919	12,5	36	28	21	19	27
		18	KS 18 L	037920	18,2	40	31	23,5	24	32
	250 (3626)	22	KS 22 L	037921	23,5	44	35	27,5	27	36
		28	KS 28 L	037922	64,0	47	38	30,5	36	41
		35	KS 35 L	037923	64,0	56	45	34,5	41	50
	800 (11603)	42	KS 42 L	037924	83,2	63	51	40	50	60
		6	KS 6 S	037925	6,1	31	23	16	12	17
		8	KS 8 S	037926	8,1	32	24	17	14	19
S	630 (9137)	10	KS 10 S	037927	10,4	34	25	17,5	17	22
		12	KS 12 S	037928	13,7	38	29	21,5	17	24
		14	KS 14 S	037929	16,5	40	30	22	19	27
	400 (5801)	16	KS 16 S	037930	22,4	43	33	24,5	24	30
		20	KS 20 S	037931	29,0	48	37	26,5	27	36
		25	KS 25 S	037932	43,5	54	42	30	36	46
	400 (5801)	30	KS 30 S	037933	58,5	62	49	35,5	41	50
		38	KS 38 S	037934	73,5	72	57	41	50	60

L₂ = Ungef hrmaß bei angezogener Überwurfmutter
 L₂ = approximate length with nut tightened
 L₂ = longueur approximative, l' crou tant bloqu