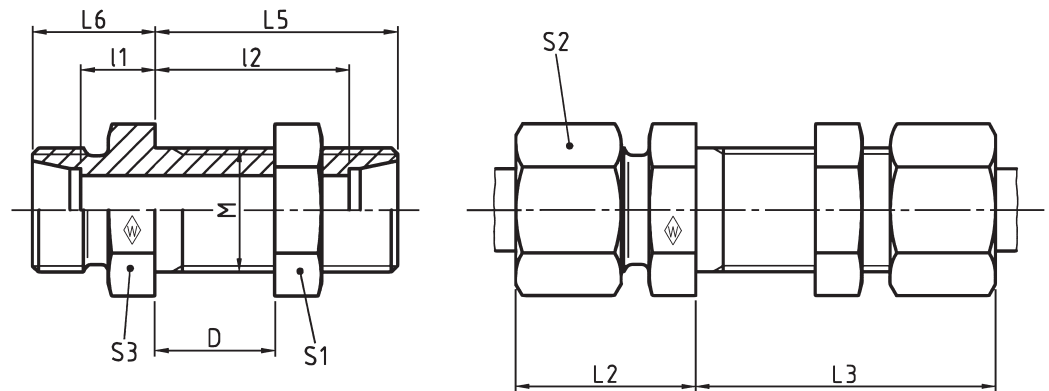




**GSS .....**



E

Reihe Series S	PN bar (psi)	Rohr-AD Tube OD Ø ext.	M	D min.	D max.	Typ Type D signation	Best.-Nr. Reference R f.	kg per 100 St. kg per 100 pcs. kg par 100 p.	L <sub>2</sub>	L <sub>3</sub>	L <sub>5</sub>	L <sub>6</sub>	l <sub>1</sub>	l <sub>2</sub>	S <sub>1</sub>	S <sub>2</sub>	S <sub>3</sub>
L	500 (7252)	6	M 12 x 1,5	4	16	<b>GSS 6 L m. 6kt M</b>	<b>063273</b>	4,0	22	42	34	14	7	27	17	14	17
		8	M 14 x 1,5	4	16	<b>GSS 8 L m. 6kt M</b>	<b>024147</b>	5,0	23	42	34	15	8	27	19	17	19
		10	M 16 x 1,5	4	16	<b>GSS 10 L m. 6kt M</b>	<b>061656</b>	6,5	25	43	35	17	10	28	22	19	22
	400 (5801)	12	M 18 x 1,5	4	16	<b>GSS 12 L m. 6kt M</b>	<b>061657</b>	7,5	25	44	36	17	10	29	24	22	24
		15	M 22 x 1,5	4	16	<b>GSS 15 L m. 6kt M</b>	<b>061995</b>	13,0	27	45	38	19	12	31	30	27	27
		18	M 26 x 1,5	4	16	<b>GSS 18 L m. 6kt M</b>	<b>061658</b>	19,5	30	49	40	21	13,5	32,5	36	32	32
	250 (3626)	22	M 30 x 2	5	16	<b>GSS 22 L m. 6kt M</b>	<b>063759</b>	25,5	33	51	42	44	16,5	34,5	41	36	36
		28	M 36 x 2	5	16	<b>GSS 28 L m. 6kt M</b>	<b>063760</b>	34,0	35	52	43	26	18,5	35,5	46	41	41
		35	M 45 x 2	5	16	<b>GSS 35 L m. 6kt M</b>	<b>063761</b>	49,4	40	58	47	29	18,5	36,5	55	50	50
		42	M 52 x 2	5	16	<b>GSS 42 L m. 6kt M</b>	<b>063762</b>	71,6	42	59	47	30	19	36	65	60	60
S	800 (11603)	6	M 14 x 1,5	4	16	<b>GSS 6 S m. 6kt M</b>	<b>063763</b>	6,2	27	44	36	19	12	29	19	17	19
		8	M 16 x 1,5	4	16	<b>GSS 8 S m. 6kt M</b>	<b>063764</b>	9,0	28	44	36	20	13	29	22	19	22
		10	M 18 x 1,5	4	16	<b>GSS 10 S m. 6kt M</b>	<b>063765</b>	11,3	31	46	37	22	14,5	29,5	24	22	24
	630 (9137)	12	M 20 x 1,5	4	16	<b>GSS 12 S m. 6kt M</b>	<b>063766</b>	14,0	31	47	38	22	14,5	30,5	27	24	27
		14	M 22 x 1,5	4	16	<b>GSS 14 S m. 6kt M</b>	<b>063767</b>	18,0	35	50	40	25	17	32	30	27	30
		16	M 24 x 1,5	4	16	<b>GSS 16 S m. 6kt M</b>	<b>063768</b>	17,5	35	50	40	25	16,5	31,5	32	30	32
	400 (5801)	20	M 30 x 2	5	16	<b>GSS 20 S m. 6kt M</b>	<b>063769</b>	33,2	39	55	44	28	17,5	33,5	41	36	41
		25	M 36 x 2	5	16	<b>GSS 25 S m. 6kt M</b>	<b>063770</b>	49,5	44	59	47	32	20	35	46	46	46
		30	M 42 x 2	5	16	<b>GSS 30 S m. 6kt M</b>	<b>063771</b>	66,4	48	64	51	35	21,5	37,5	50	50	50
		38	M 52 x 2	5	16	<b>GSS 38 S m. 6kt M</b>	<b>063772</b>	105,9	53	68	53	38	22	37	65	60	65

L<sub>2</sub> und L<sub>3</sub> = Ungef. hrmaße bei angezogenen Überwurfmuttern  
L<sub>2</sub> and L<sub>3</sub> = approximate lengths with nuts tightened  
L<sub>2</sub> et L<sub>3</sub> = longueurs approximatives, les crous tant bloqués