

Valvole di regolazione della portata

Serie GSCU-GMCU-GSVU GMVU-GSCO-GMCO

Valvole di regolazione della portata unidirezionali e bidirezionali
 Regolatori di flusso orientabili diametro nominale1, 5 - 3,5 - 5 mm
 Attacchi M5, G1/8, G1/4



Questi regolatori di flusso unidirezionali e bidirezionali sono stati realizzati per essere montati direttamente su valvole o cilindri contenendo al massimo gli ingombri.

La caratteristica di regolazione della portata è molto ampia e graduale, per questo l'utilizzo è molto preciso sia al minimo che al massimo della portata.

CARATTERISTICHE GENERALI

Costruzione	a spillo
Gruppo valvola	regolatore unidirezionale e bidirezionale
Materiali	corpo e vite di regolazione M5 inox; 1/8 - 1/4 - 3/8 - 1/2 OT; guarnizioni NBR
Fissaggio	a mezzo filetto maschio
Installazione	in qualsiasi posizione
Temperatura d'esercizio	0°C + 80°C (con aria secca -20°C)
Pressione d'esercizio	1 ÷ 10 bar
Pressione nominale	6 bar
Portata nominale	vedi grafico
Diametro nominale	M5 = 1.5 mm - G1/8 = 2 mm - G1/4 = 4 mm G3/8 = 7 mm - G1/2 = 12 mm
Fluido	aria filtrata

ESEMPIO DI CODIFICA

GM	CU	9	03	-	1/8	-	6
-----------	-----------	----------	-----------	----------	------------	----------	----------

GM	AZIONAMENTO: GM = manuale GS = cacciavite	
CU	MONTAGGIO: CU = su cilindro unidirezionale VU = su valvola unidirezionale CO = bidirezionale	
9	COSTRUZIONE: 8 = spillo cacciavite 9 = spillo manuale	
03	CAMPO DI REGOLAZIONE:	
	passaggio	Ø tubo
	13 = 1.5	3
	14 = 1.5	4
	03 = 3.5	6
	04 = 3.5	8
	05 = 5	8
	06 = 5	10
1/8	ATTACCHI: M5 1/8 1/4	
6	Ø TUBO: 3 4 6 8 10	

Per una corretta scelta del regolatore di flusso unidirezionale, si consiglia procedere nel seguente modo: calcolare la quantità d'aria in NI/1' (vedi tabella cilindri), stabilire in quanto temp, il cilindro deve fare la sua corsa, quindi controllare il diagramma per stabilire il regolatore più adatto.

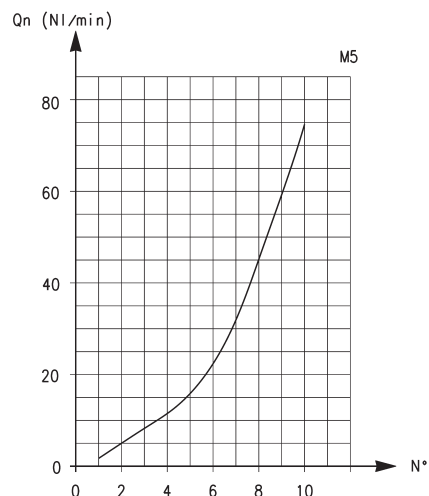
2

CONTROLLO

REGOLATORI DI FLUSSO UNIDIREZIONALI E BIDIREZIONALI

2

CONTROLLO



Per una corretta scelta del regolatore di flusso unidirezionale, si deve procedere nel seguente modo:
 calcolare la quantità d'aria in NI/min (vedi tabella cilindri),
 stabilire in quanto tempo il cilindro deve fare la sua corsa,
 quindi controllare il diagramma per stabilire il regolatore più adatto.

Per i regolatori bidirezionali consultare il diagramma controllando che il campo di regolazione sia idoneo per il lavoro richiesto.

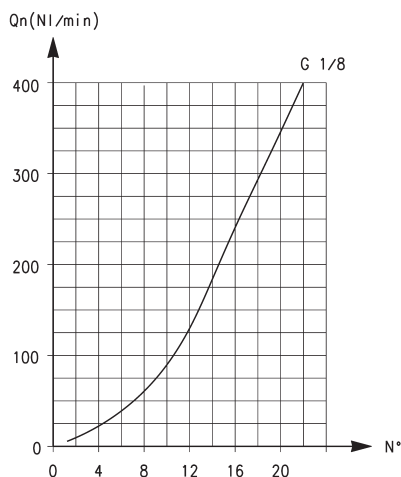
M5

Portata Qn (NI/min) da 2 → 1 con regolatore APERTO: 70
 Portata Qn (NI/min) da 2 → 1 con regolatore CHIUSO: 33

N° = numero giri di vite

N.B.: la portata (Qn) è determinata con 6 bar all'ingresso e con $\Delta P = 1$ bar all'utilizzo.

REGOLATORI DI FLUSSO UNIDIREZIONALI E BIDIREZIONALI

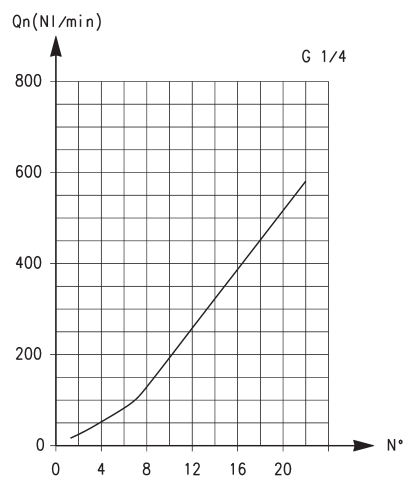


G1/8

Portata Qn (NI/min) da 2 → 1 con regolatore APERTO: 440
 Portata Qn (NI/min) da 2 → 1 con regolatore CHIUSO: 170

N° = numero giri di vite

N.B.: la portata (Qn) è determinata con 6 bar all'ingresso e con $\Delta P = 1$ bar all'utilizzo.



G1/4

Portata Qn (NI/min) da 2 → 1 con regolatore APERTO: 790
 Portata Qn (NI/min) da 2 → 1 con regolatore CHIUSO: 460

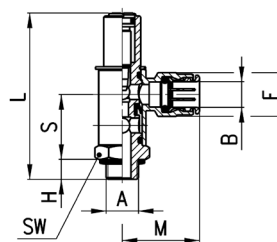
N° = numero giri di vite

N.B.: la portata (Qn) è determinata con 6 bar all'ingresso e con $\Delta P = 1$ bar all'utilizzo.

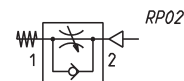
Valvole Serie GSCU



Regolatori di flusso unidirezionali per montaggio su cilindri a semplice e a doppio effetto.
 Registro della regolazione per mezzo di un cacciavite.
 Attacchi M5, G1/8 e G1/4.



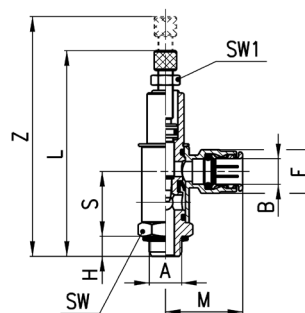
INGOMBRI								
Mod.	A	B	S	H	L	M	F	SW
GSCU 813-M5-3	M5	3	12	3	27,5	12,5	6,5	8
GSCU 814-M5-4	M5	4	12	3	27,5	19	8,8	8
GSCU 803-1/8-6	G1/8	6	22,5	5	50	26,5	13	14
GSCU 804-1/8-8	G1/8	8	22,5	5	50	28	15	14
GSCU 805-1/4-8	G1/4	8	27	7	67,5	28,5	15	19
GSCU 806-1/4-10	G1/4	10	27	7	67,5	31	17,5	19



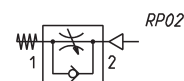
Valvole Serie GMCU



Regolatori di flusso unidirezionali per montaggio su cilindri a semplice e a doppio effetto.
 Registro della regolazione per mezzo di un pomello azionabile manualmente.
 Attacchi M5, G1/8 e G1/4.



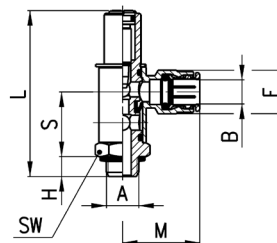
INGOMBRI										
Mod.	A	B	S	H	L	Z	M	F	SW	SW1
GMCU 913-M5-3	M5	3	12	3	37	42,5	12,5	6,5	8	5,5
GMCU 914-M5-4	M5	4	12	3	37	42,5	19	8,8	8	5,5
GMCU 903-1/8-6	G1/8	6	22,5	5	65,5	72,5	26,5	13	14	7
GMCU 904-1/8-8	G1/8	8	22,5	5	65,5	72,5	28	15	14	7
GMCU 905-1/4-8	G1/4	8	27	7	85	97,5	28,5	15	19	10
GMCU 906-1/4-10	G1/4	10	27	7	85	97,5	31	17,5	19	10



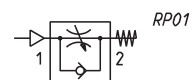
Valvole Serie GSVU



Regolatori di flusso unidirezionali per montaggio su valvole.
 Registro della regolazione per mezzo di un cacciavite.
 Attacchi M5, G1/8 e G1/4.



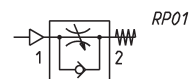
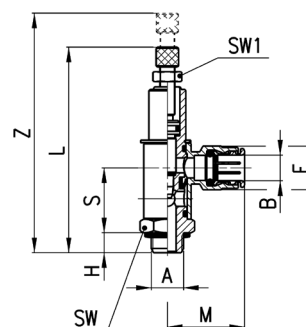
INGOMBRI								
Mod.	A	B	S	H	L	M	F	SW
GSVU 813-M5-3	M5	3	12	3	27,5	12,5	6,5	8
GSVU 814-M5-4	M5	4	12	3	27,5	19	8,8	8
GSVU 803-1/8-6	G1/8	6	22,5	5	50	26,5	13	14
GSVU 804-1/8-8	G1/8	8	22,5	5	50	28	15	14
GSVU 805-1/4-8	G1/4	8	27	7	67,5	28,5	15	19
GSVU 806-1/4-10	G1/4	10	27	7	67,5	31	17,5	19





Valvole Serie GMVU

Regolatori di flusso unidirezionali per montaggio su valvola.
 Registro della regolazione per mezzo di un pomello azionabile manualmente.
 Attacchi M5, G1/8 e G1/4.

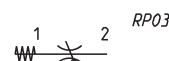
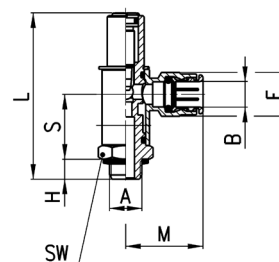


INGOMBRI										
Mod.	A	B	S	H	L	Z	M	F	SW	SW1
GMVU 913-M5-3	M5	3	12	3	37	42,5	12,5	6,5	8	5,5
GMVU 914-M5-4	M5	4	12	3	37	42,5	19	8,8	8	5,5
GMVU 903-1/8-6	G1/8	6	22,5	5	50	72,5	26	13	14	7
GMVU 904-1/8-8	G1/8	8	22,5	5	50	72,5	28	15	14	7
GMVU 905-1/4-8	G1/4	8	27	7	67,5	97,5	29	15	19	10
GMVU 906-1/4-10	G1/4	10	27	7	67,5	97,5	31	17,5	19	10



Valvole Serie GSCO

Regolatori di flusso bidirezionali.
 Registro della regolazione per mezzo di un cacciavite.
 Attacchi M5, G1/8 e G1/4.

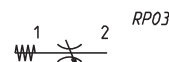
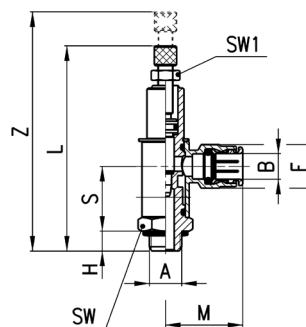


INGOMBRI								
Mod.	A	B	S	H	L	M	F	SW
GSCO 813-M5-3	M5	3	12	3	27,5	12,5	6,5	8
GSCO 814-M5-4	M5	4	12	3	27,5	19	8,8	8
GSCO 803-1/8-6	G1/8	6	22,5	5	50	26,5	13	14
GSCO 804-1/8-8	G1/8	8	22,5	5	50	28	15	14
GSCO 805-1/4-8	G1/4	8	27	7	67,5	28,5	15	19
GSCO 806-1/4-10	G1/4	10	27	7	67,5	31	17,5	19



Valvole Serie GMCO

Regolatori di flusso bidirezionali.
 Registro della regolazione per mezzo di un pomello azionabile manualmente.
 Attacchi M5, G1/8 e G1/4.



INGOMBRI										
Mod.	A	B	S	H	L	Z	M	F	SW	SW1
GMCO 913-M5-3	M5	3	12	3	37	42,5	12,5	6,5	8	5,5
GMCO 914-M5-4	M5	4	12	3	37	42,5	19	8,8	8	5,5
GMCO 903-1/8-6	G1/8	6	22,5	5	65,5	72,5	26,5	13	14	7
GMCO 904-1/8-8	G1/8	8	22,5	5	65,5	72,5	28	15	14	7
GMCO 905-1/4-8	G1/4	8	27	7	85	97,5	28,5	15	19	10
GMCO 906-1/4-10	G1/4	10	27	7	85	97,5	31	17,5	19	10