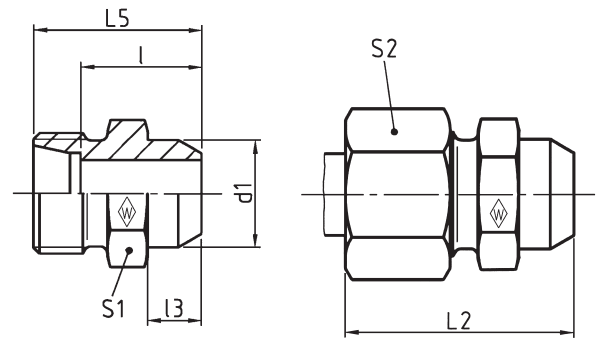




ASS



E

Reihe Series S rie	PN bar (psi)	Rohr-AD Tube OD Tube Ø ext.	Typ Type D signation	Best.-Nr. Reference R f.	kg per 100 St. kg per 100 pcs. kg par 100 p.	L ₂	L ₅	l	l ₃	d ₁	S ₁	S ₂
L	500 (7252)	6	ASS 6 L	037975	1,1	29	21	14	7	10	12	14
		8	ASS 8 L	037976	1,5	31	23	16	8	12	14	17
		10	ASS 10 L	037977	2,2	33	25	18	8	14	17	19
	400 (5801)	12	ASS 12 L	037978	2,5	33	25	18	8	16	19	22
		15	ASS 15 L	037979	4,3	37	29	22	10	19	22	27
		18	ASS 18 L	037980	6,6	40	31	23,5	10	22	27	32
	250 (3626)	22	ASS 22 L	037981	9,8	45	36	28,5	12	27	32	36
		28	ASS 28 L	037982	15,9	47	38	30,5	12	32	41	41
		35	ASS 35 L	037983	23,0	54	43	32,5	14	40	46	50
		42	ASS 42 L	037984	32,7	58	46	35	16	46	55	60
S	800 (11603)	6	ASS 6 S	037985	2,1	34	26	19	7	11	14	17
		8	ASS 8 S	037986	3,1	36	28	21	8	13	17	19
		10	ASS 10 S	037987	4,1	39	30	22,5	8	15	19	22
	630 (9137)	12	ASS 12 S	037988	5,6	41	32	24,5	10	17	22	24
		14	ASS 14 S	037989	7,0	45	35	27	10	19	24	27
		16	ASS 16 S	037990	8,3	45	35	26,5	10	21	27	30
	400 (5801)	20	ASS 20 S	037991	12,9	51	40	29,5	12	26	32	36
		25	ASS 25 S	037992	21,9	56	44	32	12	31	41	46
		30	ASS 30 S	037993	29,5	62	49	35,5	14	36	46	50
		38	ASS 38 S	037994	44,7	69	54	38	16	44	55	60

L₂ = Ungef hrmaß bei angezogener Überwurfmutter
 L₂ = approximate length with nut tightened
 L₂ = longueur approximative, l' crou tant bloqué

Werkstoff der Verschraubungsstutzen ist schmelzscheidbarer Stahl
 Body manufactured in weldable quality steel
 Le corps est en acier soudable