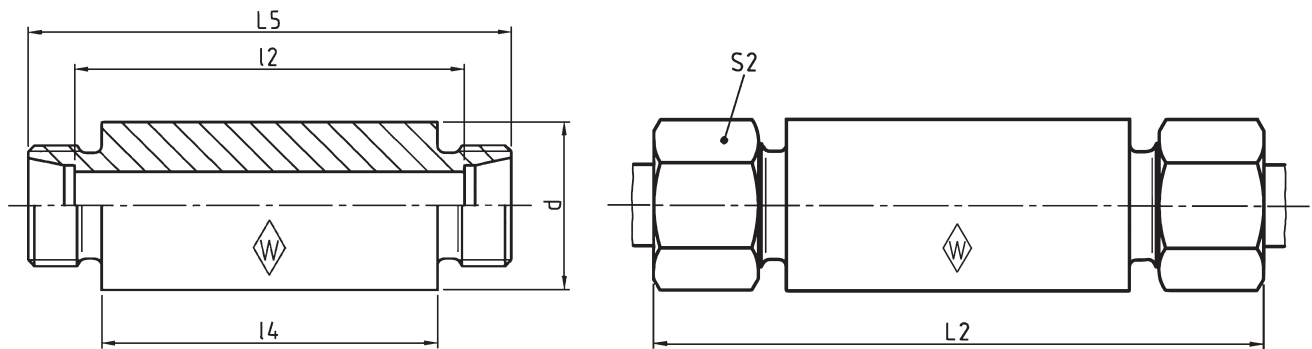




ESS



Reihe Series S rie	PN bar (psi)	Rohr-AD Tube OD Tube Ø ext.	Typ Type D signation	Best.-Nr. Reference R f.	kg per 100 St. kg per 100 pcs. kg par 100 p.	L ₂	L ₅	l ₂	l ₄	d	S ₂
L	500 (7252)	6	ESS 6 L	037995	10,3	85	70	56	50	18	14
		8	ESS 8 L	037996	12,3	85	70	56	50	20	17
		10	ESS 10 L	037997	14,4	87	72	58	50	22	19
	400 (5801)	12	ESS 12 L	037998	17,9	87	72	58	50	25	22
		15	ESS 15 L	037999	26,5	100	84	70	60	28	27
		18	ESS 18 L	038000	33,4	101	84	69	60	32	32
	250 (3626)	22	ESS 22 L	038001	39,9	105	88	73	60	36	36
		28	ESS 28 L	038002	45,1	106	88	73	60	40	41
		35	ESS 35 L	038003	72,2	114	92	71	60	50	50
		42	ESS 42 L	038004	100,7	115	92	70	60	60	60
S	800 (11603)	6	ESS 6 S	038005	13,6	89	74	60	50	20	17
		8	ESS 8 S	038006	16,4	89	74	60	50	22	19
		10	ESS 10 S	038007	20,3	91	74	59	50	25	22
	630 (9137)	12	ESS 12 S	038008	25,3	91	74	59	50	28	24
		14	ESS 14 S	038009	16,8	107	88	72	60	30	27
		16	ESS 16 S	038010	44,5	107	88	71	60	35	30
	400 (5801)	20	ESS 20 S	038011	51,7	114	92	71	60	38	36
		25	ESS 25 S	038012	72,5	120	96	72	60	45	46
		30	ESS 30 S	038013	87,9	126	100	73	60	50	50
		38	ESS 38 S	038014	125,5	133	104	72	60	60	60

L₂ = Ungef hrmaß bei angezogener Überwurfmutter
 L₂ = approximate length with nut tightened
 L₂ = longueur approximative, l' crou tant bloqué

Werkstoff der Verschraubungsstutzen ist schmelzschweißbarer Stahl
 Body manufactured in weldable quality steel
 Le corps est en acier soudable