

Winkel-Schwenkstutzen
 Banjo coupling with one-piece bolt (body only)
 Raccord orientable (corps)

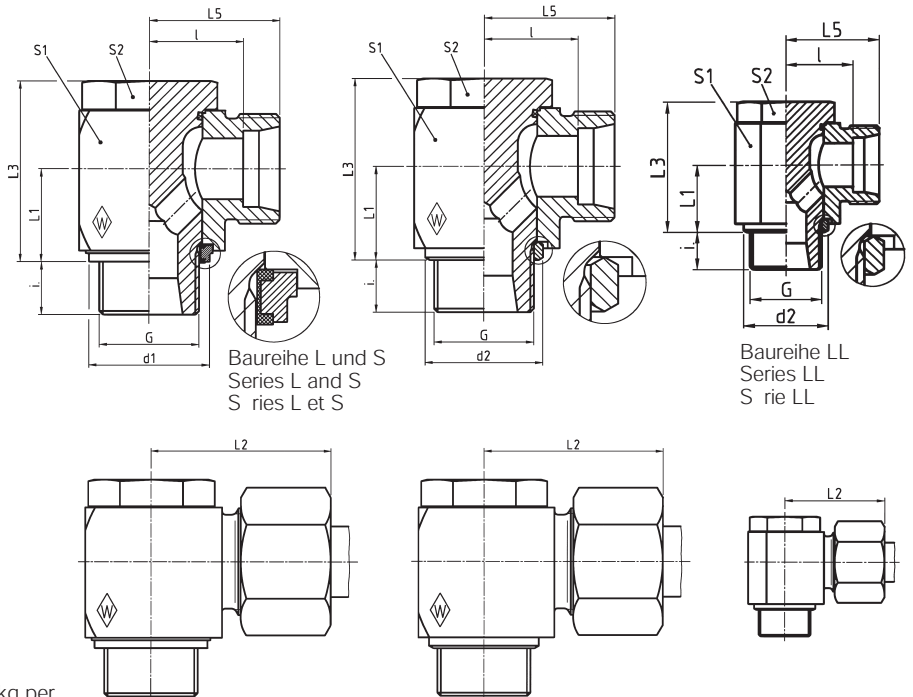


RSWS R

Einschraubgewinde: Whitworth-Rohrgewinde (zylindrisch)
 Stud thread: BSP thread (parallel)
 Filetage m le: Whitworth (cylindrique)

mit Elastomer-Abdichtung
 with elastomer seal
 avec tanch it lastom re

mit metallischer Abdichtung
 with metallic seal
 avec tanch it par ar te m tal



DIN-ISO 228 (R...DIN 259)

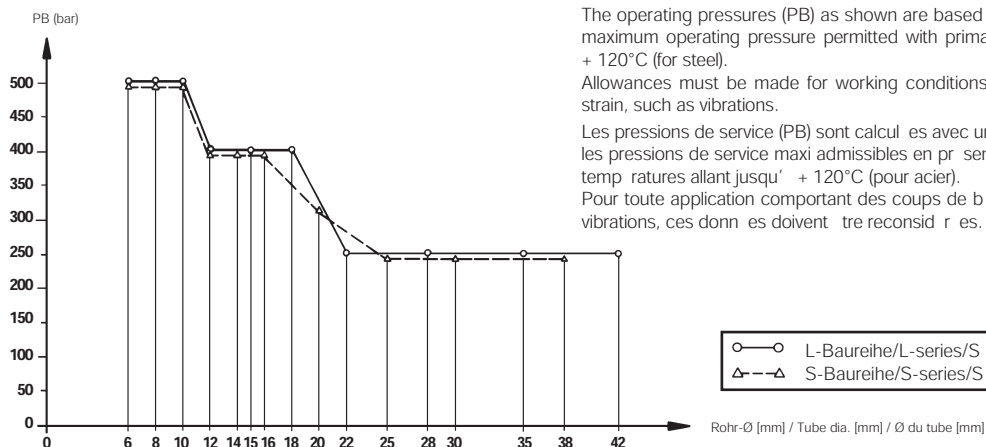
Reihe Series S rie	PB bar (psi)	Rohr-AD Tube OD Tube Ø ext.	G	kg per 100 St. kg per 100 pcs. kg par 100 p.	Baureihe L und S Series L and S		Baureihe LL Series LL		L ₅	l	i	d ₁ max.	d ₂	S ₁	S ₂
					L ₁	L ₂	L ₃	L ₁							
LL	100 (1450)	4	G 1/8 A	4,0	10	25,5	21	20	16	8		14,5	14	14	
		6	G 1/8 A	4,2	10	26	21	20	14,5	8		14,5	14	14	
		8	G 1/8 A	5,2	10	26	21	20	16	8		14,5	14	14	
L	500 (7252)	6	G 1/8 A	5,9	10	27,5	21	20	13	8	14,9	13	14	14	
		6	G 1/4 A	5,9	13,5	29,5	27	22	15	10	18,9	17,8	19	19	
		8	G 1/4 A	9,3	13,5	28,5	27	21	14	10	18,9	17,8	19	19	
	400 (5801)	10	G 1/4 A	10,2	13,5	29,5	27	22	15	10	18,9	17,8	19	19	
		12	G 1/4 A	15,8	15,5	29,5	30	22	15	10	18,9	17,8	22	19	
		12	G 3/8 A	15,9	16	32	32,5	24,5	17,5	10	21,9	22	24	22	
250 (3626)	15	G 1/2 A	28,4	19,5	36	43	28	21	14	26,9	26	30	27		
	18	G 1/2 A	32,0	21,5	36,5	43	28	20,5	12	26,9	26	30	27		
	22	G 3/4 A	48,5	24	43	48	34,5	27	16	32,9	32	36	32		
	28	G 1 A	88,2	30,5	48	59	39	31,5	18	39,9	39	46	41		
S	500 (7252)	35	G 1 1/4 A	150,8	35,5	57	70	46	35,5	20	49,9	49	55	50	
		42	G 1 1/2 A	234,1	40,5	62,5	80	51	40	22	55,9	55	65	55	
		6	G 1/4 A	8,7	13,5	30,5	27	23	16	10	18,9	17,8	19	19	
	400 (5801)	8	G 1/4 A	10,3	13,5	30,5	27	23	16	10	18,9	17,8	19	19	
		10	G 3/8 A	17,0	16	34	32,5	25,5	18	10	21,9	22	24	22	
		12	G 3/8 A	17,9	16	34	32,5	25,5	18	10	21,9	22	24	22	
315 (4569)	14	G 1/2 A	30,3	19,5	39,5	41	30	22	12	26,9	26	30	27		
	16	G 1/2 A	31,6	21,5	39,5	43	30	21,5	12	26,9	26	30	27		
	20	G 3/4 A	51,8	24	47,5	48	36,5	26	16	32,9	32	36	32		
250 (3626)	25	G 1 A	103,0	30,5	55	59	43	31	18	39,9	39	46	41		
	30	G 1 1/4 A	163,7	35,5	63	70	50	36,5	20	49,9	49	55	50		
	38	G 1 1/2 A	262,7	40,5	71,5	80	57	41	22	55,9	55	65	55		

L₂ = Ungef hrmaß bei angezogener Überwurfmutter
 L₂ = approximate length with nut tightened
 L₂ = longueur approximative, l' crou tant bloqu

Winkel-Schwenkstutzen Banjo coupling with one-piece bolt (body only) Raccord orientable (corps)



Betriebsdruck Operating pressure Pression de service



Die angegebenen Betriebsdrücke (PB) sind unter Berücksichtigung der mind. 2,5-fachen Sicherheit ausgelegt und stellen die maximal zulässigen Betriebsdrücke bei vorwiegend ruhender Belastung und Temperaturen bis + 120°C (für Stahl) dar.

Starke Druckstöße und mechanische Beanspruchungen, wie etwa Schwingungen, verlangen besondere Berücksichtigung.

The operating pressures (PB) as shown are based on a safety factor of at least 2.5 and represent the maximum operating pressure permitted with primarily uniform load conditions at temperatures up to + 120°C (for steel).

Allowances must be made for working conditions involving heavy impact pressure and mechanical strain, such as vibrations.

Les pressions de service (PB) sont calculées avec un coefficient minimum de sécurité de 2,5 et représentent les pressions de service maxi admissibles en présence de sollicitations essentiellement statiques et des températures allant jusqu'à + 120°C (pour acier).

Pour toute application comportant des coups de bélier et des sollicitations mécaniques, telles que des vibrations, ces données doivent être reconsidérées.

Bei besonderen Anwendungsfällen (z. B. höheren Temperaturen oder aggressiven Medien) ist, bei der Ausführung mit metallischer Dichtkante, der O-Ring zu entfernen!

With special application conditions (e. g. higher temperatures or aggressive fluids) remove O-ring for the version with metallic sealing edge!

Pour des conditions particulières d'utilisation (p. ex. températures élevées ou fluides agressifs) enlever le joint torique pour la version avec joint à lèvre métallique.

**RSWS mit
Elastomer-Abdichtung**
RSWS with
elastomer seal
RSWS avec
joint torique en caoutchouc

**RSWS mit
metallischer Abdichtung**
RSWS with
metallic seal
RSWS avec
joint torique à lèvre métallique

Einzelteile/Individual components/Pièces composantes

Typ Type Designation	Best.-Nr. Reference R. f.	Typ Type Designation	Best.-Nr. Reference R. f.	Gehäuse Body Corps	Hohlschraube mit O-Ring (NBR)* Bolt with O-ring (NBR)* Goujon creux avec joint torique (NBR)*	O-Ring (NBR)* O-ring (NBR)* Joint torique (NBR)*	Abmessung Dimension Dimension	Best.-Nr. Reference R. f.	Haltering mit Weichdichtung (NBR)* Retaining ring with captive seal (NBR)* Bague de support avec joint mou (NBR)*	Dicht- kantenring Sealing edge ring Rondelle à lèvre métallique	Best.-Nr. Reference R. f.
		RSWS 4LLR	606661	608333	606516	8,5 x 1,5	304288			605824	
		RSWS 6LLR	606662	608334	606516	8,5 x 1,5	304288			605824	
		RSWS 8LLR	606663	608335	606516	8,5 x 1,5	304288			605824	
RSWS 6LR-WD	606364	RSWS 6LR	606664	605763	606516	8,5 x 1,5	304288	606481		605824	
RSWS 6L/R¼-WD	606365	RSWS 6L/R¼	606665	605764	606519	11 x 2	023492	606482		606740	
RSWS 8LR-WD	606366	RSWS 8LR	607323	605766	606519	11 x 2	023492	606482		606740	
RSWS 10LR-WD	606367	RSWS 10LR	606508	605768	606519	11 x 2	023492	606482		606740	
RSWS 12L/R¼-WD	606368	RSWS 12L/R¼	606666	606076	606522	11 x 2	023492	606482		606740	
RSWS 12LR-WD	606369	RSWS 12LR	606642	605770	606523	14,5 x 2	605949	606485		605827	
RSWS 15LR-WD	606370	RSWS 15LR	607367	605775	606527	19,5 x 2	605951	606488		605831	
RSWS 18LR-WD	606371	RSWS 18LR	606667	605777	606527	19,5 x 2	605951	606489		606454	
RSWS 22LR-WD	606372	RSWS 22LR	606668	605779	607401	26 x 1,5	605952	606492		605833	
RSWS 28LR-WD	606373	RSWS 28LR	606669	605781	607403	31 x 2	250258	606495		605834	
RSWS 35LR-WD	606374	RSWS 35LR	606599	605783	607405	40 x 2	261157	606496		605835	
RSWS 42LR-WD	606375	RSWS 42LR	606670	605785	607407	46 x 2	605953	606498		605836	
RSWS 6SR-WD	606376	RSWS 6SR	606671	605765	606519	11 x 2	023492	606482		606740	
RSWS 8SR-WD	606377	RSWS 8SR	606672	605767	606519	11 x 2	023492	606482		606740	
RSWS 10SR-WD	606378	RSWS 10SR	606673	605769	606523	14,5 x 2	605949	606485		605827	
RSWS 12SR-WD	606379	RSWS 12SR	606674	605771	606523	14,5 x 2	605949	606485		605827	
RSWS 14SR-WD	606380	RSWS 14SR	606675	605774	606527	19,5 x 2	605951	606488		605831	
RSWS 16SR-WD	606381	RSWS 16SR	606643	605776	606527	19,5 x 2	605951	606489		606454	
RSWS 20SR-WD	606382	RSWS 20SR	606644	605778	607401	26 x 1,5	605952	606492		605833	
RSWS 25SR-WD	606383	RSWS 25SR	607324	605780	607403	31 x 2	250258	606495		605834	
RSWS 30SR-WD	606384	RSWS 30SR	606677	605782	607405	40 x 2	261157	606496		605835	
RSWS 38SR-WD	606385	RSWS 38SR	607326	605784	607407	46 x 2	605953	606498		605836	

* FPM (z. B. Viton) auf Anfrage
* FPM (e. g. Viton) on request
* FPM (p. ex. Viton) sur demande