

T-Schwenkstutzen  
 Double banjo coupling with one-piece bolt (body only)  
 Raccord orientable (corps) ex cution en T

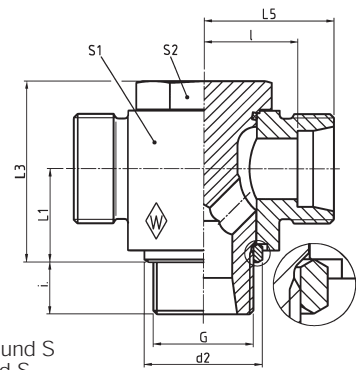
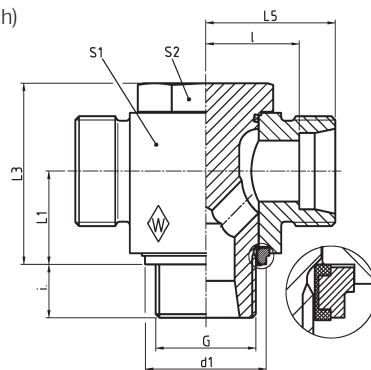


**RSTS ..... R**

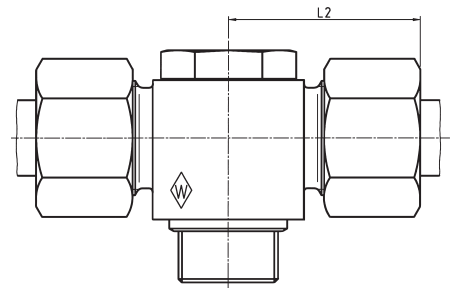
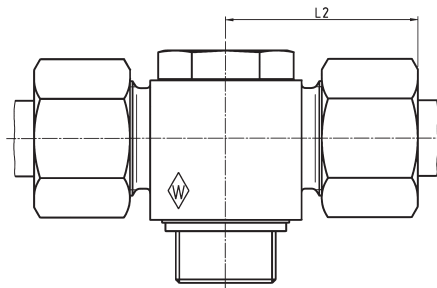
Einschraub-  
 gewinde: Whitworth-Rohrgewinde (zylindrisch)  
 Stud thread: BSP thread (parallel)  
 Filetage m le: Whitworth (cylindrique)

mit Elastomer-Abdichtung  
 with elastomer seal  
 avec tanch it lastom re

mit metallischer Abdichtung  
 with metallic seal  
 avec tanch it par ar te m tal



Baureihe L und S  
 Series L and S  
 S ries L et S



DIN-ISO 228 (R...DIN 259)

Reihe Series S rie	PB bar (psi)	Rohr-AD Tube OD Tube Ø ext.	G	kg per 100 St. kg per 100 pcs. kg par 100 p.	L <sub>1</sub>	L <sub>2</sub>	L <sub>3</sub>	L <sub>5</sub>	l	i	d <sub>1</sub> max.	d <sub>2</sub>	S <sub>1</sub>	S <sub>2</sub>
L	500 (7252)	6	G 1/8 A	6,5	10	27,5	21	20	13	8	14,9	13	14	14
		6	G 1/4 A	6,5	13,5	29,5	27	22	15	10	18,9	17,8	19	19
		8	G 1/4 A	10,0	13,5	28,5	27	21	14	10	18,9	17,8	19	19
		10	G 1/4 A	11,0	13,5	29,5	27	22	15	10	18,9	17,8	19	19
	400 (5801)	12	G 1/4 A	16,7	15,5	29,5	30	22	15	10	18,9	17,8	22	19
		12	G 3/8 A	16,8	16	32	32,5	24,5	17,5	10	21,9	22	24	22
		15	G 1/2 A	28,8	19,5	36	43	28	21	14	26,9	26	30	27
		18	G 1/2 A	33,7	21,5	36,5	43	28	20,5	12	26,9	26	30	27
		22	G 3/4 A	50,0	24	43	48	34,5	27	16	32,9	32	36	32
		28	G 1 A	89,5	30,5	48	59	39	31,5	18	39,9	39	46	41
250 (3626)	35	G 1 1/4 A	155,8	35,5	57	70	46	35,5	20	49,9	49	55	50	
	42	G 1 1/2 A	248,3	40,5	62,5	80	51	40	22	55,9	55	65	55	
S	500 (7252)	6	G 1/4 A	10,0	13,5	30,5	27	23	16	10	18,9	17,8	19	19
		8	G 1/4 A	11,6	13,5	30,5	27	23	16	10	18,9	17,8	19	19
		10	G 3/8 A	18,7	16	34	32,5	25,5	18	10	21,9	22	24	22
	400 (5801)	12	G 3/8 A	19,3	16	34	32,5	25,5	18	10	21,9	22	24	22
		14	G 1/2 A	32,1	19,5	39,5	41	30	22	12	26,9	26	30	27
		16	G 1/2 A	34,0	21,5	39,5	43	30	21,5	12	26,9	26	30	27
	315 (4569)	20	G 3/4 A	56,0	24	47,5	48	36,5	26	16	32,9	32	36	32
	250 (3626)	25	G 1 A	107,6	30,5	55	59	43	31	18	39,9	39	46	41
		30	G 1 1/4 A	175,3	35,5	63	70	50	36,5	20	49,9	49	55	50
		38	G 1 1/2 A	274,5	40,5	71,5	80	57	41	22	55,9	55	65	55

L<sub>2</sub> = Ungef hrmaß bei angezogener Überwurfmutter  
 L<sub>2</sub> = approximate length with nut tightened  
 L<sub>2</sub> = longueur approximative, l' crou tant bloqu

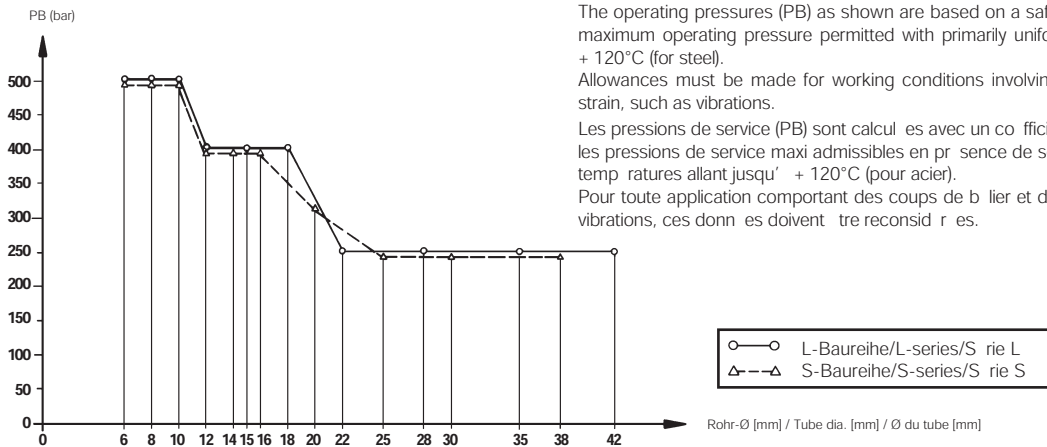
# T-Schwenkstutzen

## Double banjo coupling with one-piece bolt (body only)

### Raccord orientable (corps) ex cution en T



#### Betriebsdruck Operating pressure Pression de service



Die angegebenen Betriebsdrücke (PB) sind unter Berücksichtigung der mind. 2,5-fachen Sicherheit ausgelegt und stellen die maximal zulässigen Betriebsdrücke bei vorwiegend ruhender Belastung und Temperaturen bis + 120°C (für Stahl) dar.  
Starke Druckstöße und mechanische Beanspruchungen, wie etwa Schwingungen, verlangen besondere Berücksichtigung.

The operating pressures (PB) as shown are based on a safety factor of at least 2.5 and represent the maximum operating pressure permitted with primarily uniform load conditions at temperatures up to + 120°C (for steel).

Allowances must be made for working conditions involving heavy impact pressure and mechanical strain, such as vibrations.

Les pressions de service (PB) sont calculées avec un coefficient mini de sécurité de 2,5 et représentent les pressions de service maximales admissibles en présence de sollicitations essentiellement statiques et des températures allant jusqu'à + 120°C (pour acier).

Pour toute application comportant des coups de bélier et des sollicitations mécaniques, telles que des vibrations, ces données doivent être reconsidérées.

Bei besonderen Anwendungsfällen (z. B. höheren Temperaturen oder aggressiven Medien) ist, bei der Ausführung mit metallischer Dichtkante, der O-Ring zu entfernen!

With special application conditions (e. g. higher temperatures or aggressive fluids) remove O-ring for the version with metallic sealing edge!

Pour des conditions particulières d'utilisation (p. ex. températures élevées ou fluides agressifs) enlever le joint torique pour la version avec joint torique par arête métallique!

#### RSTS mit Elastomer-Abdichtung RSTS with elastomer seal RSTS avec joint torique en caoutchouc

#### RSTS mit metallischer Abdichtung RSTS with metallic seal RSTS avec joint torique par arête métallique

#### Einzelteile/Individual components/Pièces composantes

Typ Type Designation	Best.-Nr. Reference R. f.	Typ Type Designation	Best.-Nr. Reference R. f.	Gehäuse Body Corps	Hohlschraube mit O-Ring (NBR)* Bolt with O-ring (NBR)* Goujon creux avec joint torique (NBR)*	O-Ring (NBR)* O-ring (NBR)* Joint torique (NBR)*	Abmessung Dimension Dimension	Best.-Nr. Reference R. f.	Haltering mit Weichdichtung (NBR)* Retaining ring with captive seal (NBR)* Bague de support avec joint mou (NBR)*	Dicht- kantenring Sealing edge ring Rondelle à arête d'anchorage
RSTS 6LR-WD	609870	RSTS 6LR	615526	607341	606516	8,5 x 1,5	304288	606481	605824	
RSTS 8LR-WD	606305	RSTS 8LR	601153	607344	606519	11 x 2	023492	606482	606740	
RSTS 10LR-WD	609871	RSTS 10LR	613340	607346	606519	11 x 2	023492	606482	606740	
RSTS 12LR-WD	609872	RSTS 12LR	607290	607349	606523	14,5 x 2	605949	606485	605827	
RSTS 15LR-WD	608193	RSTS 15LR	606641	607354	606527	19,5 x 2	605951	606488	605831	
RSTS 18LR-WD	609873	RSTS 18LR	607772	607356	606527	19,5 x 2	605951	606489	606454	
RSTS 22LR-WD	607438	RSTS 22LR	615527	607358	607401	26 x 1,5	605952	606492	605833	
RSTS 28LR-WD	609874	RSTS 28LR	608289	607360	607403	31 x 2	250258	606495	605834	
RSTS 35LR-WD	608195	RSTS 35LR	615528	607362	607405	40 x 2	261157	606496	605835	
RSTS 42LR-WD	608196	RSTS 42LR	615529	607364	607407	46 x 2	605953	606498	605836	
RSTS 6SR-WD	615520	RSTS 6SR	615530	607343	606519	11 x 2	023492	606482	606740	
RSTS 8SR-WD	608191	RSTS 8SR	607435	607345	606519	11 x 2	023492	606482	606740	
RSTS 10SR-WD	615521	RSTS 10SR	607365	607347	606523	14,5 x 2	605949	606485	605827	
RSTS 12SR-WD	608192	RSTS 12SR	615531	607350	606523	14,5 x 2	605949	606485	605827	
RSTS 16SR-WD	615522	RSTS 16SR	615532	607355	606527	19,5 x 2	605951	606489	606454	
RSTS 20SR-WD	615523	RSTS 20SR	615533	607357	607401	26 x 1,5	605952	606492	605833	
RSTS 25SR-WD	615524	RSTS 25SR	615534	607359	607403	31 x 2	250258	606495	605834	
RSTS 30SR-WD	615525	RSTS 30SR	615535	607361	607405	40 x 2	261157	606496	605835	
RSTS 38SR-WD	612599	RSTS 38SR	607958	607363	607407	46 x 2	605953	606498	605836	

\* FPM (z. B. Viton) auf Anfrage  
\* FPM (e. g. Viton) on request  
\* FPM (p. ex. Viton) sur demande

