

T-Schwenkstutzen
 Double banjo coupling with one-piece bolt (body only)
 Raccord orientable (corps) ex cution en T

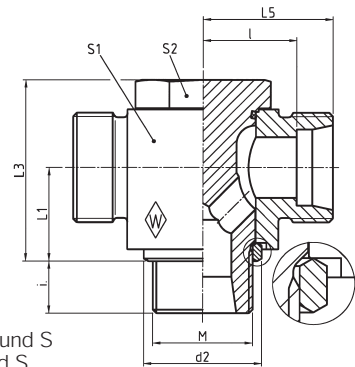
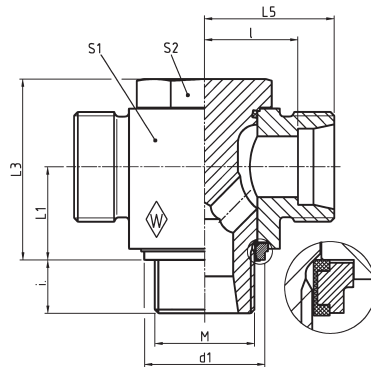


RSTS M

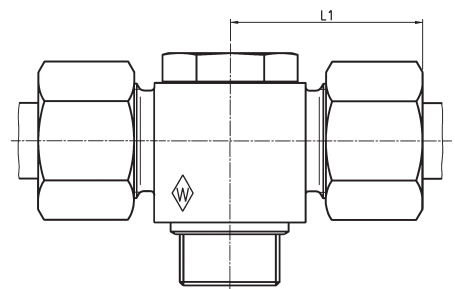
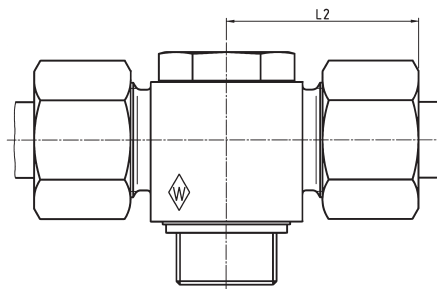
Einschraub-
 gewinde: Metrisches Gewinde (zylindrisch)
 Stud thread: metric (parallel)
 Filetage m le: m trique (cylindrique)

mit Elastomer-Abdichtung
 with elastomer seal
 avec tanch it lastom re

mit metallischer Abdichtung
 with metallic seal
 avec tanch it par ar te m tal



Baureihe L und S
 Series L and S
 S ries L et S



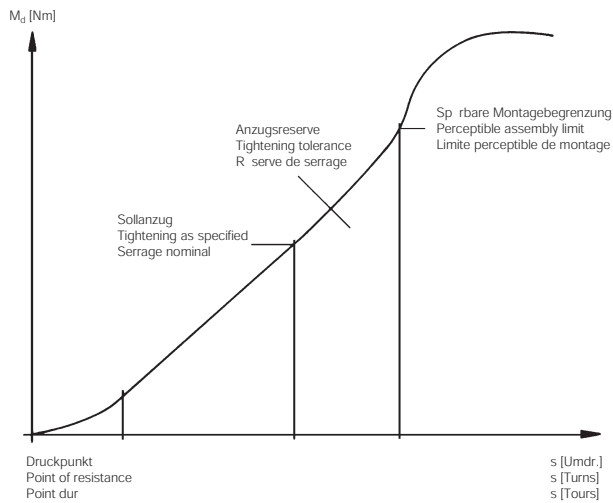
Reihe Series S rie	PB bar (psi)	Rohr-AD Tube OD Tube Ø ext.	M	kg per 100 St. kg per 100 pcs. kg par 100 p.	L ₁	L ₂	L ₃	L ₅	l	i	d ₁ max.	d ₂	S ₁	S ₂
L	500 (7252)	6	M 10 x 1	6,5	10	27,5	21	20	13	8	14,9	13	14	14
		8	M 12 x 1,5	9,6	13,5	28,5	27	21	14	10	17,9	17,8	19	19
		10	M 14 x 1,5	11,1	13,5	29,5	27	22	15	10	19,9	17,8	19	19
	400 (5801)	12	M 16 x 1,5	16,7	16	32	32,5	24,5	17,5	10	21,9	21	24	22
	315 (4569)	12	M 18 x 1,5	17,3	18,5	34,5	36	27	20	10	23,9	23	24	22
	400 (5801)	15	M 18 x 1,5	21,3	18,5	35	37	27	20	10	23,9	23	27	24
	400 (5801)	18	M 22 x 1,5	33,6	21,5	36,5	43	28	20,5	12	27,9	27	30	27
	250 (3626)	22	M 26 x 1,5	50,2	24	43	48	34,5	27	16	31,9	31	36	32
		28	M 33 x 2	89,9	30,5	48	59	39	31,5	18	39,9	39	46	41
		35	M 42 x 2	156,0	35,5	57	70	46	35,5	20	49,9	49	55	50
42		M 48 x 2	248,1	40,5	62,5	80	51	40	22	55,9	55	65	55	
S	500 (7252)	6	M 12 x 1,5	9,8	13,5	30,5	27	23	16	10	17,9	17,8	19	19
		8	M 14 x 1,5	11,7	13,5	30,5	27	23	16	10	19,9	17,8	19	19
		10	M 16 x 1,5	18,7	16	34	32,5	25,5	18	10	21,9	21	24	22
	400 (5801)	12	M 18 x 1,5	22,7	18,5	35,5	37	27	19,5	10	23,9	23	27	24
		14	M 20 x 1,5	29,8	19,5	39,5	41	30	22	12	25	30	27	
		16	M 22 x 1,5	34,7	21,5	39,5	43	30	21,5	12	27,9	27	30	27
	315 (4569)	20	M 27 x 2	54,3	24	47,5	48	36,5	26	16	32,9	32	36	32
	250 (3626)	25	M 33 x 2	108,0	30,5	55	59	43	31	18	39,9	39	46	41
		30	M 42 x 2	175,5	35,5	63	70	50	36,5	20	49,9	49	55	50
		38	M 48 x 2	264,5	40,5	71,5	80	57	41	22	55,9	55	65	55

L₂ = Ungef hrmaß bei angezogener Überwurfmutter
 L₂ = approximate length with nut tightened
 L₂ = longueur approximative, l' crou tant bloqu

T-Schwenkstutzen
 Double banjo coupling with one-piece bolt (body only)
 Raccord orientable (corps) ex cution en T



Hohe Montagesicherheit
Very safe assembly
Haute s curit de montage



- easy assembly
- re-tightening under pressure is possible
- radial dismantling possible
- only three components
- one-piece bolt
- secure interconnection of elastomer seal and retaining ring
- high safety against excessive tightening

- einfache Montage
- unter Druck nachziehbar
- radiale Demontage m glich
- nur drei Bauteile
- einteilige Hohlsschraube
- Elastomerdichtung mit dem Haltering unverlierbar verbunden
- gro e Sicherheit gegen Überanzug

- montage ais
- serrage ult rieur sous pression
- d montage radial possible
- trois composants seulement
- goujon creux monobloc
- int gration de s curit de l' tanch it lastom reet de la bague de support
- haut degr de s curit contre le serrage excessif

Bei besonderen Anwendungsfl en (z. B. h heren Temperaturen oder aggressiven Medien) ist, bei der Ausf hrung mit metallischer Dichtkante, der O-Ring zu entfernen!

With special application conditions (e. g. higher temperatures or aggressive fluids) remove O-ring for the version with metallic sealing edge!

Pour des conditions particuli res d'utilisation (p. ex. temp ratures lev es ou fluides agressifs) enlever le joint torique pour la version avec tanch it par ar te m tal!

RSTS mit Elastomer-Abdichtung
RSTS with elastomer seal
RSTS avec tanch it lastom re

RSTS mit metallischer Abdichtung
RSTS with metallic seal
RSTS avec tanch it par ar te m tal

Einzelteile/Individual components/Pi ces composantes

Typ Type D signation	Best.-Nr. Reference R f.	Typ Type D signation	Best.-Nr. Reference R f.	Geh use Body Corps	Hohlsschraube mit O-Ring (NBR)* Bolt with O-ring (NBR)* Goujon creux avec joint torique (NBR)*	O-Ring (NBR)* O-ring (NBR)* Joint torique (NBR)*	Abmessung Dimension Dimension	Best.-Nr. Reference R f.	Haltering mit Weichdichtung (NBR)* Retaining ring with captive seal (NBR)* Bague de support avec joint mou (NBR)*	Dicht- kantenring Sealing edge ring Rondelle ar te d' tanch it	Best.-Nr. Reference R f.
RSTS 6LM-WD	615536	RSTS 6LM	609780	607341	606515	8,5 x 1,5	304288	606481	605824		
RSTS 8LM-WD	612600	RSTS 8LM	606718	607344	606517	11 x 2	023492	606483	606739		
RSTS 10LM-WD	611676	RSTS 10LM	608274	607346	606518	11 x 2	023492	606484	605825		
RSTS 12LM-WD	615537	RSTS 12LM	606719	607349	606520	14,5 x 2	605949	606485	605826		
RSTS 15LM-WD	615538	RSTS 15LM	615547	607352	606524	14,5 x 2	605949	606486	605830		
RSTS 18LM-WD	615539	RSTS 18LM	606762	607356	606526	19,5 x 2	605951	606490	605832		
RSTS 22LM-WD	615540	RSTS 22LM	615548	607358	607399	26 x 1,5	605952	606491	606455		
RSTS 28LM-WD	608194	RSTS 28LM	607957	607360	607402	31 x 2	250258	606495	605834		
RSTS 35LM-WD	608308	RSTS 35LM	615549	607362	607404	40 x 2	261157	606496	605835		
RSTS 42LM-WD	615541	RSTS 42LM	615550	607364	607406	46 x 2	605953	606498	605836		
RSTS 6SM-WD	615542	RSTS 6SM	615551	607343	606517	11 x 2	023492	606483	606739		
RSTS 8SM-WD	607568	RSTS 8SM	615552	607345	606518	11 x 2	023492	606484	605825		
RSTS 10SM-WD	615543	RSTS 10SM	615553	607347	606520	14,5 x 2	605949	606485	605826		
RSTS 12SM-WD	601136	RSTS 12SM	615554	607351	606524	14,5 x 2	605949	606486	605830		
RSTS 16SM-WD	608307	RSTS 16SM	608298	607355	606526	19,5 x 2	605951	606490	605832		
RSTS 20SM-WD	615544	RSTS 20SM	615555	607357	607400	26 x 1,5	605952	606492	605833		
RSTS 25SM-WD	615545	RSTS 25SM	615556	607359	607402	31 x 2	250258	606495	605834		
RSTS 30SM-WD	608324	RSTS 30SM	615557	607361	607404	40 x 2	261157	606496	605835		
RSTS 38SM-WD	615546	RSTS 38SM	615558	607363	607406	46 x 2	605953	606498	605836		

* FPM (z. B. Viton) auf Anfrage
 * FPM (e. g. Viton) on request
 * FPM (p. ex. Viton) sur demande

