

Einstellbare Winkel-Stutzen  
Adjustable male stud elbow (body only)  
Equerre orientable (corps)



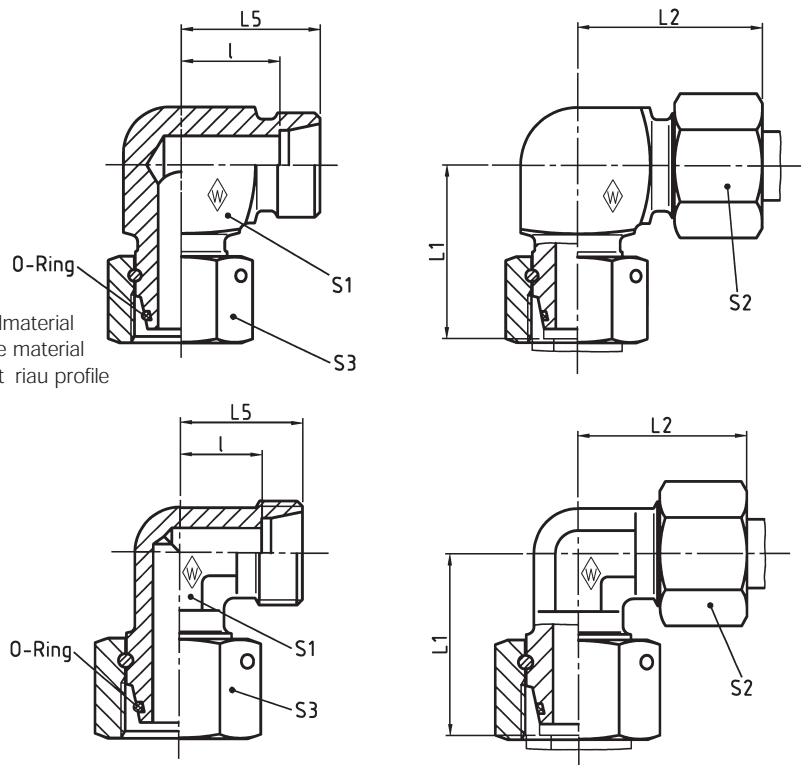
**EWSD .....**

mit Dichtkegel und O-Ring NBR\* (z. B. Perbunan)

with taper and O-ring NBR\* (e. g. Perbunan)

avec cône et joint torique NBR\* (p. ex. Perbunan)

Rohr-AD 6 bis 12 mm = Profilmaterial  
Tube OD 6 to 12 mm = profile material  
Tube Ø ext. 6 - 12 mm = matériau profile



**F**

Reihe Series Série	PN bar (psi)	Rohr-AD Tube OD Tube Ø ext.	Typ Type Désignation	Best.-Nr. Reference R f.	kg per 100 St. kg per 100 pcs. kg par 100 p.	L <sub>1</sub>	L <sub>2</sub>	L <sub>5</sub>	I	S <sub>1</sub>	S <sub>2</sub>	S <sub>3</sub>	*O-Ring *O-ring *Joint torique
L	500 (7252)	6	<b>EWSD 6 L</b>	<b>063877</b>	6,0	26	29	21	14	14	14	17	4,5 x 1,5
		8	<b>EWSD 8 L</b>	<b>063878</b>	6,0	27,5	29	21	14	14	17	17	6 x 1,5
		10	<b>EWSD 10 L</b>	<b>063879</b>	7,5	29	30	22	15	17	19	19	8,5 x 1,5
	400 (5801)	12	<b>EWSD 12 L</b>	<b>063880</b>	11,0	29,5	32	24	17	19	22	22	10 x 1,5
		15	<b>EWSD 15 L</b>	<b>063881</b>	12,0	32,5	36	28	21	19	27	27	12 x 2
		18	<b>EWSD 18 L</b>	<b>063882</b>	18,0	35,5	40	31	23,5	24	32	32	15 x 2
	250 (3626)	22	<b>EWSD 22 L</b>	<b>063883</b>	24,0	38,5	44	35	27,5	27	36	36	20 x 2
		28	<b>EWSD 28 L</b>	<b>063884</b>	42,0	41,5	47	38	30,5	36	41	46	26 x 2
		35	<b>EWSD 35 L</b>	<b>063885</b>	55,5	51	56	45	34,5	41	50	50	32 x 2,5
		42	<b>EWSD 42 L</b>	<b>063886</b>	84,5	56	63	51	40	50	60	38 x 2,5	
S	800 (11603)	6	<b>EWSD 6 S</b>	<b>063887</b>	6,0	27	31	23	16	14	17	17	4,5 x 1,5
		8	<b>EWSD 8 S</b>	<b>063888</b>	8,5	27,5	32	24	17	17	19	19	6 x 1,5
		10	<b>EWSD 10 S</b>	<b>063889</b>	12,0	30	34	25	17,5	19	22	22	8,5 x 1,5
	630 (9137)	12	<b>EWSD 12 S</b>	<b>063890</b>	11,0	31	38	29	21,5	22	24	24	10 x 1,5
		14	<b>EWSD 14 S</b>	<b>063891</b>	14,5	35	40	30	22	19	27	27	12 x 2
		16	<b>EWSD 16 S</b>	<b>063892</b>	19,0	36,5	43	33	24,5	24	30	30	14 x 2
	400 (5801)	20	<b>EWSD 20 S</b>	<b>063893</b>	29,5	44,5	48	37	26,5	27	36	36	17,3 x 2,4
		25	<b>EWSD 25 S</b>	<b>063894</b>	53,5	50	54	42	30	36	46	46	22,3 x 2,4
		30	<b>EWSD 30 S</b>	<b>063895</b>	72,0	55	62	49	35,5	41	50	50	27,3 x 2,4
		38	<b>EWSD 38 S</b>	<b>063896</b>	106,0	63	72	57	41	50	60	35 x 2,5	

L<sub>2</sub> = Ungefährmaß bei angezogener Überwurfmutter  
L<sub>2</sub> = approximate length with nut tightened  
L<sub>2</sub> = longueur approximative, l'écrou étant bloqué

\*FPM (z. B. Viton) auf Anfrage  
\*FPM (e. g. Viton) on request  
\*FPM (p. ex. Viton) sur demande