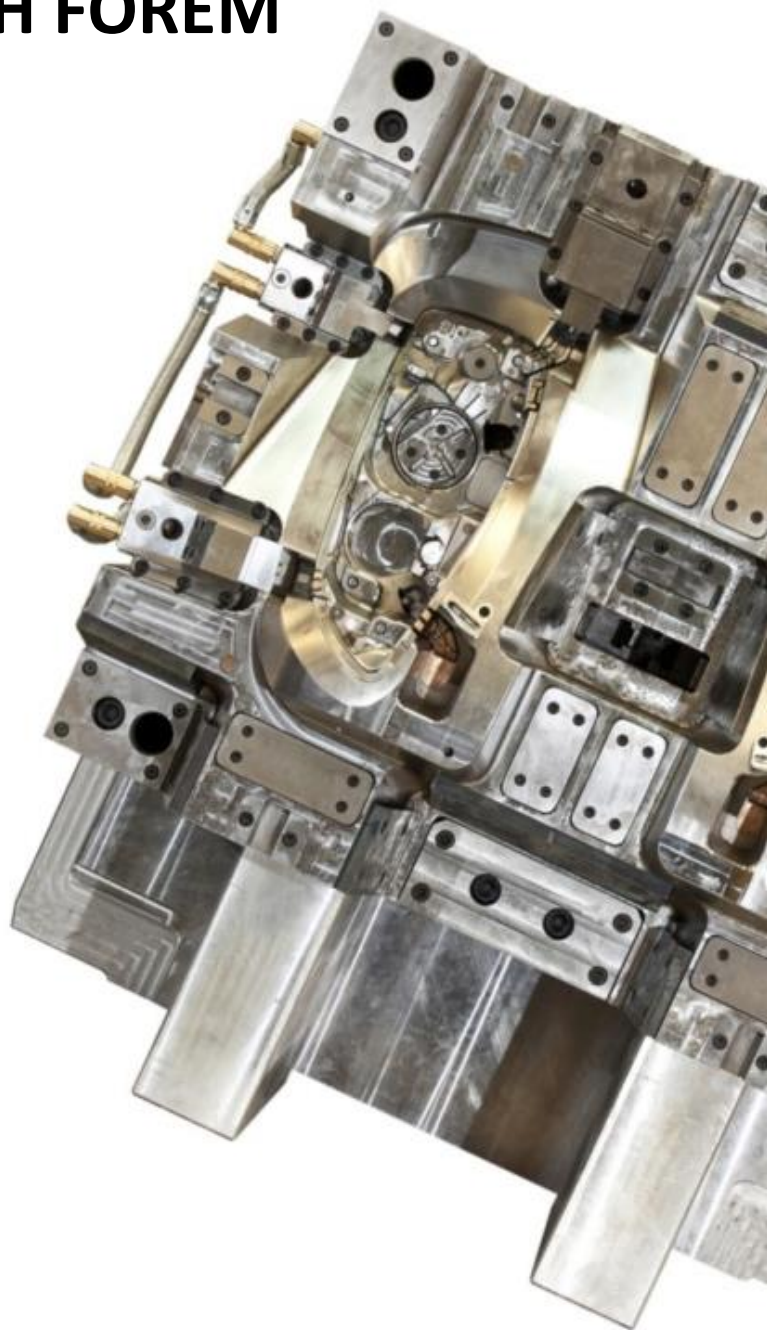




NORMÁLIE LISOVACÍCH FOREM

Zátky a přepážky pro lisovací formy

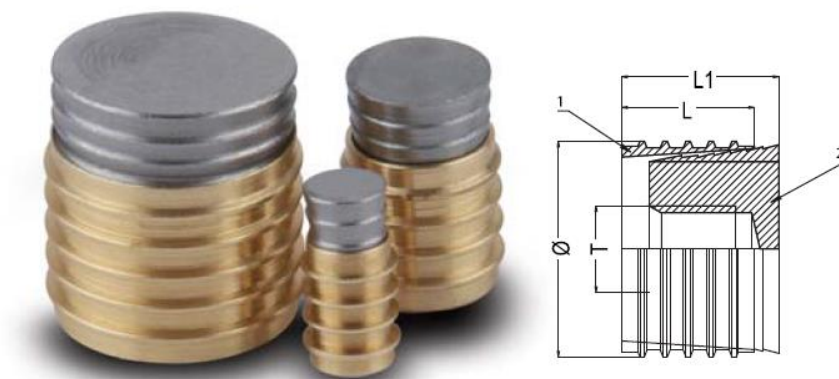


ATM HYDROS s.r.o.

ČSA 43, 79401 Krnov

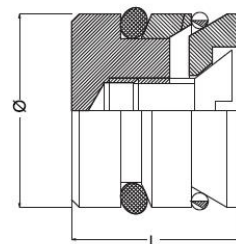
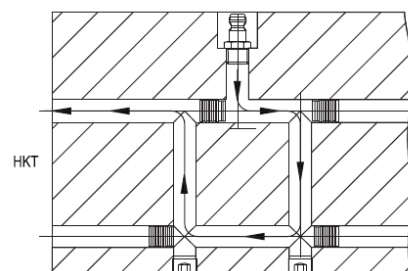
tel.: +420 554 617 795, fax.: +420 554 617 796

atmhydros@seznam.cz , www.atmhydros.cz



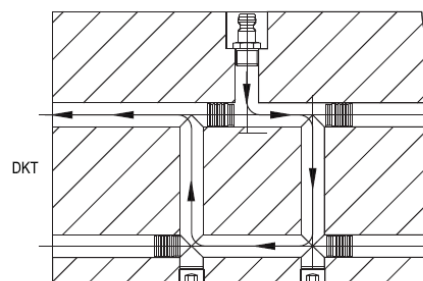
Zátky HKT					
	Obj. č.	T	Průměr	L	L1
	HKT-06	M3	6	8	11,5
	HKT-08	M4	8	8	11,5
	HKT-10	M6	10	10	14
	HKT-12	M6	12	10	14
	HKT-15	M8	15	12	16
	HKT-16	M8	16	12	16
	HKT-20	M8	20	12	16

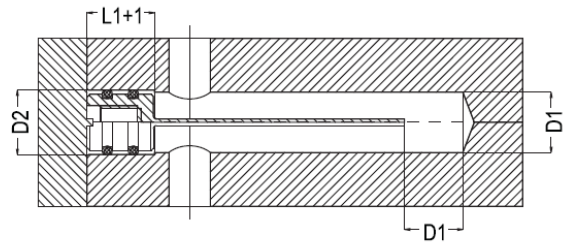
Materiál: MS58 Mosaz, Nerez



Zátky DKT			
	Obj. č.	Průměr	L
	DKT-06	6	10
	DKT-07	7	10
	DKT-08	8	10
	DKT-8.5	8,5	10
	DKT-10	10	10
	DKT-11.5	11,5	10
	DKT-12	12	10
	DKT-14	14	12
	DKT-15	15	12
	DKT-16	16	12
	DKT-20	20	12
	DKT-22	22	12

Materiál: MS58 Mosaz

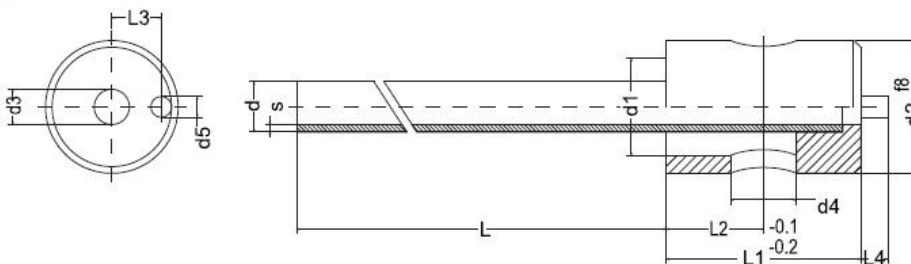
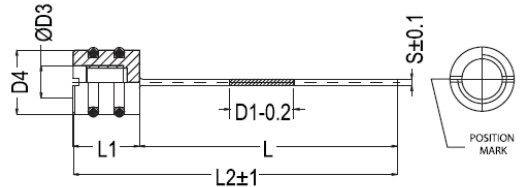




Přepážkové zátky LKS, maximální pracovní teplota 1800 °C

Obj. č.	D1	D2	D3	D4	L	L1	L2S
LKS 10x180	10	12	M6	11,7	180	13	1932
LKS 15x250	15	16	M8	15,7	250	16	2662
LKS 20x300	20	22	M12	21,7	300	20	3202
LKS 25x390	25	26	M16	25,7	390	22	4122

Materiál: MS58 Mosaz, Vítón



Kaskádové přepážky BKS, maximální pracovní teplota 1350 °C

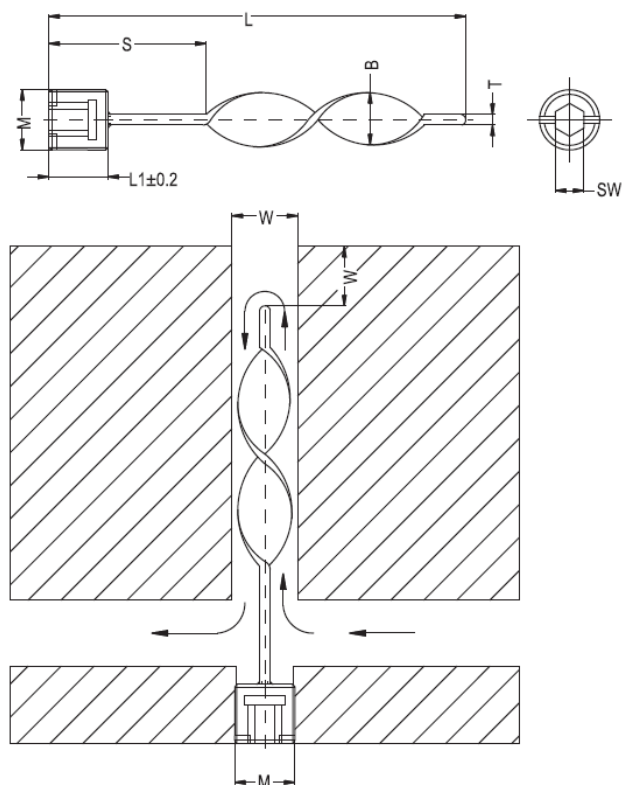
Obj. č.	L	L1	L2	L3	L4	d	d1	d2	d3	d4	d5	S
BKS 10/2.6x0.3x100 100	100	16	9	3,5	2,5	2,6	4	10	2	4	2	0,3
BKS 10/2.6x0.3x200 200	200	16	9	3,5	2,5	2,6	4	10	2	4	2	0,3
BKS 10/3x0.3x100 100	100	16	9	3,5	2,5	3	5	10	2,4	4	2	0,3
BKS 10/3x0.3x200 200	200	16	9	3,5	2,5	3	5	10	2,4	4	2	0,3
BKS 10/4x0.5x100 100	100	16	9	3,5	2,5	4	6	10	3	4	2	0,5
BKS 10/4x0.4x200 200	200	16	9	3,5	2,5	4	6	10	3	4	2	0,5
BKS 12/5x0.5x160 160	160	18	9	4,5	2,5	5	8	12	4	6	2	0,5
BKS 12/5x0.5x315 315	315	18	9	4,5	2,5	5	8	12	4	6	2	0,5
BKS 16/6x0.5x160 160	160	18	9	6	2,5	6	12	16	5	6	2	0,5
BKS 16/6x0.5x315 315	315	18	9	6	2,5	6	12	16	5	6	2	0,5
BKS 18/8x1x160 160	160	18	9	7	2,5	8	14	18	6	6	2	1
BKS 18/8x1x315 315	315	18	9	7	2,5	8	14	18	6	6	2	1
BKS 20/10x1x160	160	20	10	8	2,5	10	16	20	8	8	2	1
BKS 20/10x1x315	315	20	10	8	2,5	10	16	20	8	8	2	1
BKS 25/12x1x160	160	25	13	9,5	3	12	20	25	10	10	2	1
BKS 25/12x1x315	315	25	13	9,5	3	12	20	25	10	10	2	1

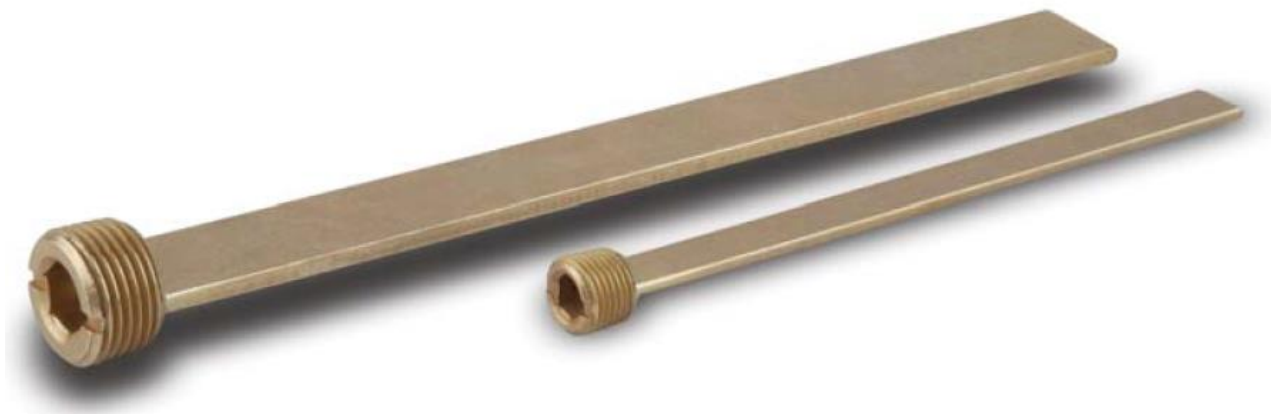
Materiál: MS58 Mosaz



Spirálové přepážkové zátky BSP, GSP a NSP s palcovým závitem										
Obj. č. závit BSPT	Obj. č. závit BSP	Obj. č. závit NPT	M	S	SW	W	B	L	L1	T
BSP.100.08	GSP.100.08	NSP.100.08	1/16"	51	4	6.5	1/4"	101	8	1,61/16"
BSP.200.08	GSP.200.08	NSP.200.08	1/16"	102	4	6.5	1/4"	203	8	1,61/16"
BSP.100.10	GSP.100.10	NSP.100.10	1/8"	51	5	8.5	5/16"	101	8	1,61/16"
BSP.200.10	GSP.200.10	NSP.200.10	1/8"	102	5	8.5	5/16"	203	8	1,61/16"
BSP.125.13	GSP.125.13	NSP.125.13	1/4"	51	7	11.5	7/16"	127	10	2,43/32"
BSP.250.13	GSP.250.13	NSP.250.13	1/4"	102	7	11.5	7/16"	254	10	2,43/32"
BSP.150.17	GSP.150.17	NSP.150.17	3/8"	51	8	15	9/16"	152	10	2,43/32"
BSP.300.17	GSP.300.17	NSP.300.17	3/8"	102	8	15	9/16"	305	10	2,43/32"
BSP.200.21	GSP.200.21	NSP.200.21	1/2"	76	10	18.5	11/16"	203	10	2,43/32"
BSP.400.21	GSP.400.21	NSP.400.21	1/2"	127	10	18.5	11/16"	406	10	2,43/32"
BSP.300.26	GSP.300.26	NSP.300.26	3/4"	102	12	23.5	15/16"	305	12	3,21/8"
BSP.500.26	GSP.500.26	NSP.500.26	3/4"	153	12	23.5	15/16"	508	12	3,21/8"
BSP.400.33	GSP.400.33	NSP.400.33	1"	127	12	28.5	1.1/16"	406	12	3,21/8"
BSP.600.33	GSP.600.33	NSP.600.33	1"	203	12	28.5	1.1/16"	610	12	3,21/8"

Materiál: MS58 Mosaz

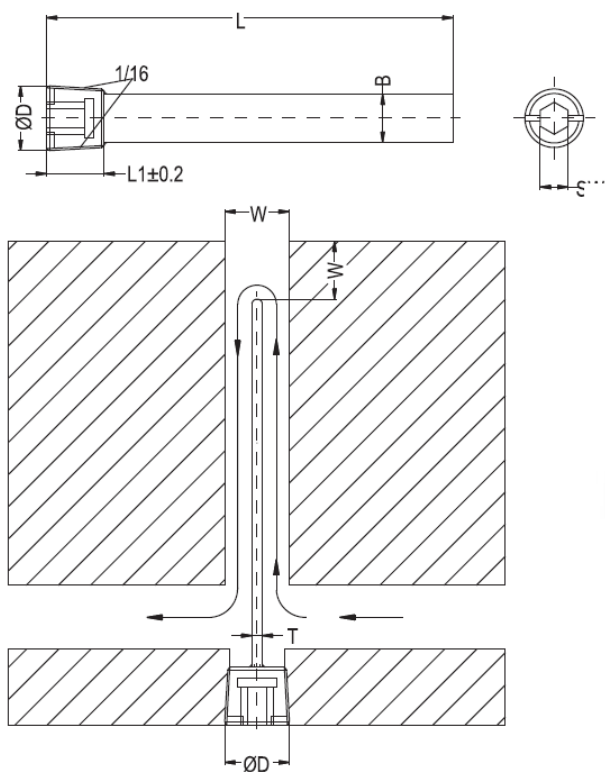




Ploché přepážkové zátky BDP, GDP a NDP s palcovým závitem

Obj. č. závit BSPT	Obj. č. závit BSP	Obj. č. závit NPT	M		SW	W	B	L	L1	T
BDP.100.08	GDP.100.08	NDP.100.08	1/16"		4	6.5	6.2	104	8	1,61/16"
BDP.200.08	GDP.200.08	NDP.200.08	1/16"		4	6.5	6.2	204	8	1,61/16"
BDP.100.10	GDP.100.10	NDP.100.10	1/8"		5	8.5	8.2	104	8	1,61/16"
BDP.200.10	GDP.200.10	NDP.200.10	1/8"		5	8.5	8.2	204	8	1,61/16"
BDP.125.13	GDP.125.13	NDP.125.13	1/4"		7	11.5	11.2	131	10	2,43/32"
BDP.250.13	GDP.250.13	NDP.250.13	1/4"		7	11.5	11.2	258	10	2,43/32"
BDP.150.17	GDP.150.17	NDP.150.17	3/8"		8	15	14.2	156	10	2,43/32"
BDP.300.17	GDP.300.17	NDP.300.17	3/8"		8	15	14.2	309	10	2,43/32"
BDP.200.21	GDP.200.21	NDP.200.21	1/2"		10	18.5	18.2	207	10	2,43/32"
BDP.400.21	GDP.400.21	NDP.400.21	1/2"		10	18.5	18.2	410	10	2,43/32"
BDP.300.26	GDP.300.26	NDP.300.26	3/4"		12	23.5	23.2	309	12	3,21/8"
BDP.500.26	GDP.500.26	NDP.500.26	3/4"		12	23.5	23.2	512	12	3,21/8"
BDP.400.33	GDP.400.33	NDP.400.33	1"		12	28.5	28.2	410	12	3,21/8"
BDP.600.33	GDP.600.33	NDP.600.33	1"		12	28.5	28.2	614	12	3,21/8"

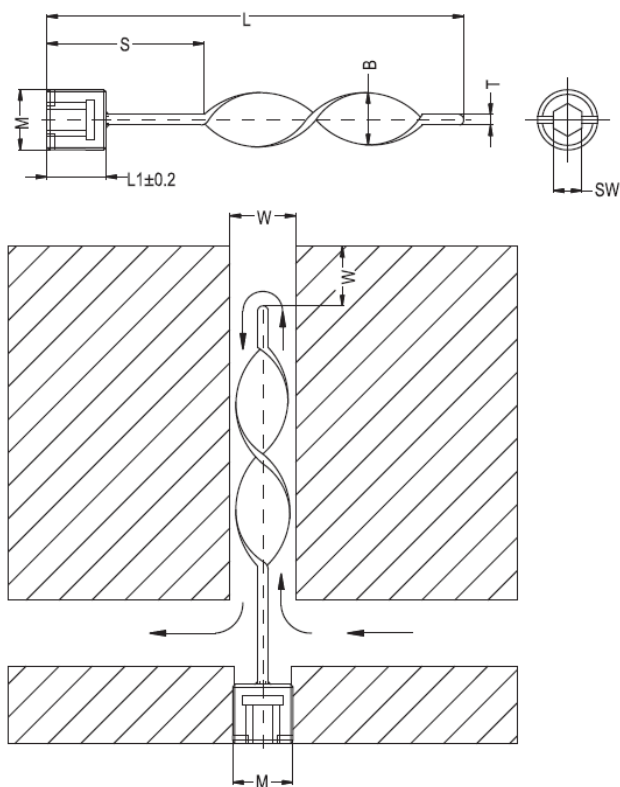
Materiál: MS58 Mosaz

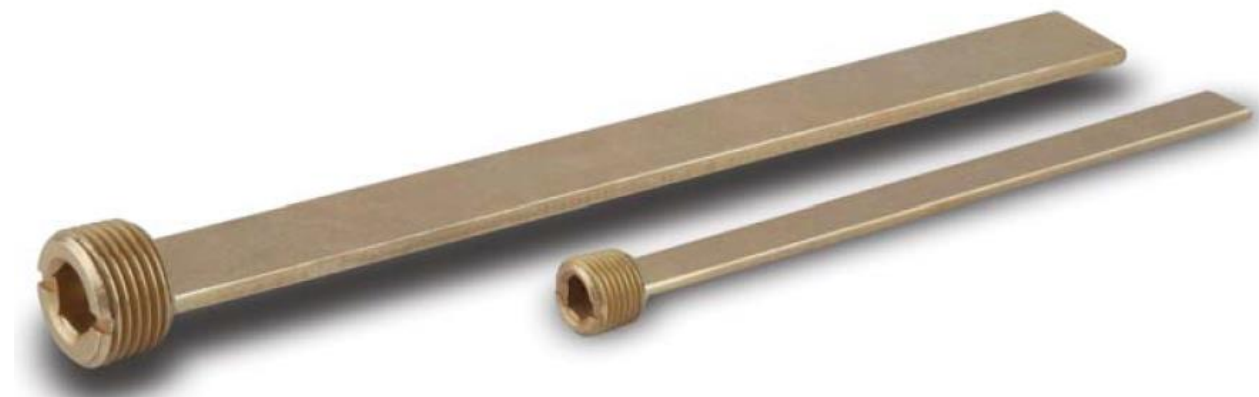




Spirálové přepážkové zátky MSPK a MSP s metrickým závitem										
Obj.č. konický závit	Obj. č. válcový závit	M	S	SW	W	B	L	L1	T	
MSPK.100.08	MSP.100.08	8x0,75	50	4	6	5.8	100	8	1.6	
MSPK.200.08	MSP.200.08	8x0,75	100	4	6	5.8	200	8	1.6	
MSPK.300.08	MSP.300.08	8x0,75	150	4	6	5.8	300	8	1.6	
MSPK.100.10	MSP.100.10	10x1	50	5	8	7.8	100	8	1.6	
MSPK.100.10x1.5	MSP.100.10x1.5	10x1,5	50	5	8	7.8	100	8	1.6	
MSPK.200.10	MSP.200.10	10x1	100	5	8	7.8	200	8	1.6	
MSPK.300.10	MSP.300.10	10x1	150	5	8	7.8	300	8	1.6	
MSPK.125.12	MSP.125.12	12x1,5	50	6	10	9.8	125	8	2.0	
MSPK.125.12x1.75	MSP.125.12x1.75	12x1,75	50	6	10	9.8	125	8	2.0	
MSPK.250.12	MSP.250.12	12x1,5	100	6	10	9.8	250	8	2.0	
MSPK.150.16	MSP.150.16	16x1,5	50	8	14	13.8	150	10	2.4	
MSPK.300.16	MSP.300.16	16x1,5	100	8	14	13.8	300	10	2.4	
MSPK.150.20	MSP.150.20	20x1,5	50	10	18	17.8	150	10	2.4	
MSPK.300.20	MSP.300.20	20x1,5	100	10	18	17.8	300	10	2.4	
MSPK.150.24	MSP.150.24	24x2	50	12	20	19.8	150	10	2.5	
MSPK.300.24	MSP.300.24	24x2	100	12	20	19.8	300	10	2.5	

Materiál: MS58 Mosaz

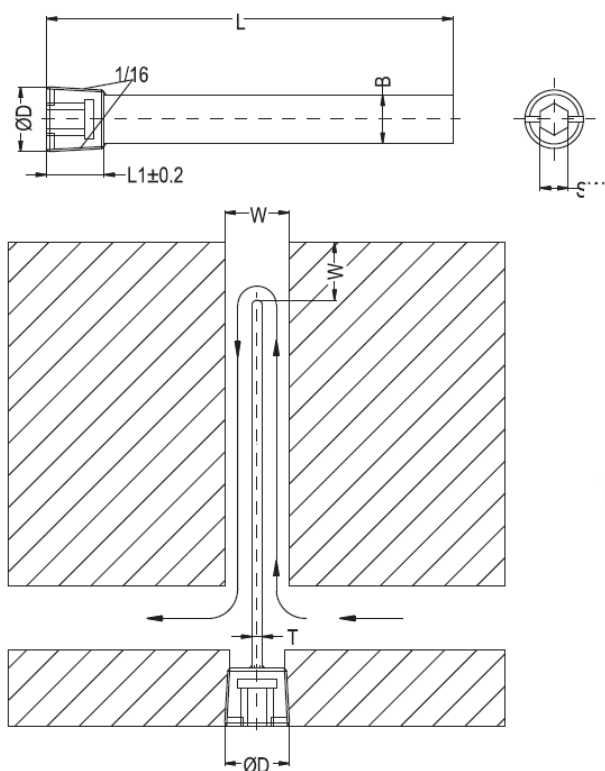


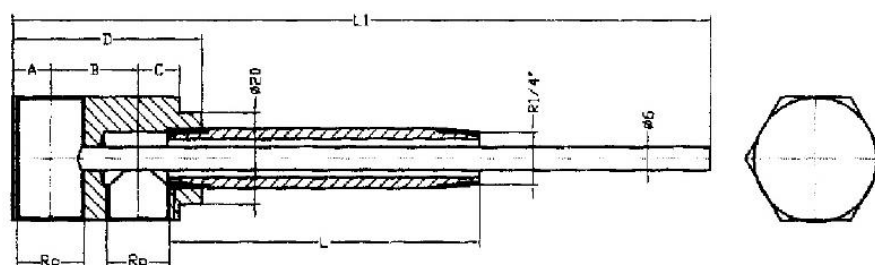


Ploché přepážkové zátky MDPK a MDP s metrickým závitem

Obj.č. konický závit	Obj. č. válcový závit	M	SW	W	B	L	L1	T
MDPK.100.08	MDP.100.08	8x0,75	4	6	5.8	100	8	1.6
MDPK.200.08	MDP.200.08	8x0,75	4	6	5.8	200	8	1.6
MDPK.100.10	MDP.100.10	10x1	5	8	7.8	100	8	1.6
MDPK.125.10	MDP.125.10	10x1,5	5	8	7.8	125	8	1.6
MDPK.200.10	MDP.200.10	10x1	5	8	7.8	200	8	1.6
MDPK.300.10	MDP.300.10	10x1	5	8	7.8	300	8	1.6
MDPK.125.12	MDP.125.12	12x1,5	6	10	9.8	125	8	2.0
MDPK.250.12	MDP.250.12	12x1,5	6	10	9.8	250	8	2.0
MDPK.150.16	MDP.150.16	16x1,5	8	14	13.8	150	10	2.4
MDPK.300.16	MDP.300.16	16x1,5	8	14	13.8	300	10	2.4
MDPK.150.20	MDP.150.20	20x1,5	10	18	17.8	150	10	2.4
MDPK.300.20	MDP.300.20	20x1,5	10	18	17.8	300	10	2.4
MDPK.200.20	MDP.200.20	20x1,5	10	18	17.8	200	10	2.4
MDPK.400.20	MDP.400.20	20x1,5	10	18	17.8	400	10	2.4
MDPK.150.24	MDP.150.24	24x2	12	20	19.8	150	10	2.5
MDPK.300.24	MDP.300.24	24x2	12	20	19.8	300	10	2.5

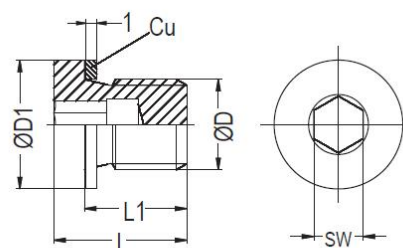
Materiál: MS58 Mosaz



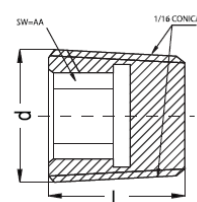
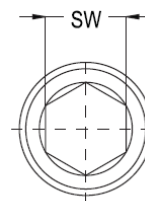
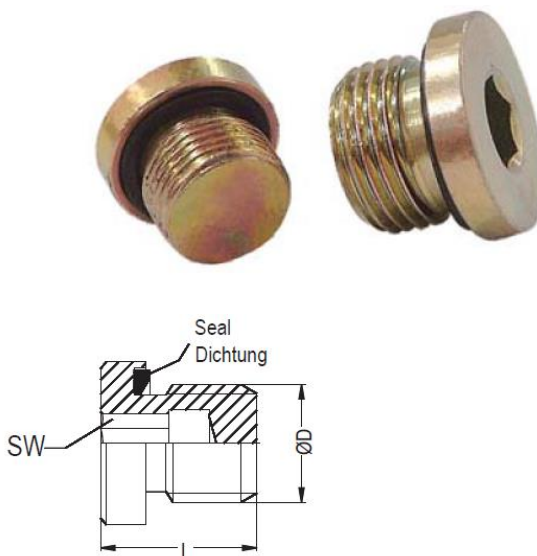


Kaskádové přepážky BVS a BLS s palcovým závitem															
Obj.č. BVS	Rp	A	D	B	C	L1	L	Obj.č. BLS	Rp	A	D	B	C	L1	L
BVS 10x50	1/8"	9	19	9	42	356	50	BLS 10x50	1/8"	9	26	12	54	362	50
BVS 10x100	1/8"	9	19	9	42	356	100	BLS 10x100	1/8"	9	26	12	54	362	100
BVS 10x150	1/8"	9	19	9	42	356	150	BLS 10x150	1/8"	9	26	12	54	362	150
BVS 10x200	1/8"	9	19	9	42	356	200	BLS 10x200	1/8"	9	26	12	54	362	200
BVS 13x50	1/4"	9	19	9	42	356	50	BLS 13x50	1/4"	9	26	12	54	362	50
BVS 13x100	1/4"	9	19	9	42	356	100	BLS 13x100	1/4"	9	26	12	54	362	100
BVS 13x150	1/4"	9	19	9	42	356	150	BLS 13x150	1/4"	9	26	12	54	362	150
BVS 13x200	1/4"	9	19	9	42	356	200	BLS 13x200	1/4"	9	26	12	54	362	200

Zátky KFR a KFM, DIN 908, mosaz MS 58					
Obj. č.	D	D1	L	L1	SW
KFR10	G1/8"	14	11	8	5
KFR13	G1/4"	18	15	12	6
KFR17	G3/8"	22	15	12	8
KFR21	G1/2"	24	18	14	10
KFR26	G3/4"	32	20	15	12
KFR33	G1"	39	21	16	17
KFM10	M10x1	14	11	8	5
KFM12	M12x1,5	17	15	12	6
KFM14	M14x1,5	19	15	12	6
KFM16	M16x1,5	21	15	12	8
KFM22	M22x1,5	27	18	15	10
KFM24	M24x1,5	30	18	15	12



Zátky VS-R a VS-M, DIN 2353, pozinkovaná ocel					
Obj. č.	D	D1	L	L1	SW
VS-R1/8-WD	G1/8"	14	12	8	5
VS-R1/4-WD	G1/4"	19	17	12	6
VS-R3/8-WD	G3/8"	22	17	12	8
VS-R1/2-WD	G1/2"	27	19	14	10
VS-R3/4-WD	G3/4"	32	21	16	12
VS-R1-WD	G1"	40	22,5	16	17
VS-M10x1-WD	M10x1	14	12	8	5
VS-M12x1,5-WD	M12x1,5	17	17	12	6
VS-M14x1,5-WD	M14x1,5	19	17	12	6
VS-M16x1,5-WD	M16x1,5	22	17	12	8
VS-M22x1,5-WD	M22x1,5	27	19	14	10



Mosaz MS58



Nerez AISI 316L



Ocel

Zátky DIN 906, materiál: mosaz, ocel a nerez AISI 316L											
BSPT Mosaz MS58	d	L	SW	BSPT Nerez	d	L	SW	BSPT Ocel	d	L	SW
KTR10	BSPT 1/8"	8	5	KTR10.C	BSPT 1/8"	8	5	KTR10.S	BSPT 1/8"	8	5
KTR13	BSPT 1/4"	10	7	KTR13.C	BSPT 1/4"	10	6	KTR13.S	BSPT 1/4"	10	6
KTR17	BSPT 3/8"	10	8	KTR17.C	BSPT 3/8"	11	8	KTR17.S	BSPT 3/8"	11	8
KTR21	BSPT 1/2"	10	10	KTR21.C	BSPT 1/2"	13	10	KTR21.S	BSPT 1/2"	13	10
KTR26	BSPT 3/4"	12	12	KTR26.C	BSPT 3/4"	17	12	KTR26.S	BSPT 3/4"	17	12
KTR33	BSPT 1"	19	17	KTR33.C	BSPT 1"	19	17	KTR33.S	BSPT 1"	19	17
KTR42	BSPT 1.1/4"	22	22	KTR42.C	BSPT 1.1/4"	22	22	KTR42.S	BSPT 1.1/4"	22	22
KTR48	BSPT 1.1/2"	22	24	KTR48.C	BSPT 1.1/2"	22	24	KTR48.S	BSPT 1.1/2"	22	24
NPT Mosaz MS58	d	L	SW	NP Nerez	d	L	SW	NPT Ocel	d	L	SW
KTN10	NPT 1/8"	8	5	KTN10.C	NPT 1/8"	8	5	KTN10.S	NPT 1/8"	8	5
KTN13	NPT 1/4"	10	6	KTN13.C	NPT 1/4"	10	6	KTN13.S	NPT 1/4"	10	6
KTN17	NPT 3/8"	11	8	KTN17.C	NPT 3/8"	11	8	KTN17.S	NPT 3/8"	11	8
KTN21	NPT 1/2"	13	10	KTN21.C	NPT 1/2"	13	10	KTN21.S	NPT 1/2"	13	10
KTN26	NPT 3/4"	17	12	KTN26.C	NPT 3/4"	17	12	KTN26.S	NPT 3/4"	17	12
KTN33	NPT 1"	19	17	KTN33.C	NPT 1"	19	17	KTN33.S	NPT 1"	19	17
KTN42	NPT 1.1/4"	22	22	KTN42.C	NPT 1.1/4"	22	22	KTN42.S	NPT 1.1/4"	22	22
KTN48	NPT 1.1/2"	22	24	KTN48.C	NPT 1.1/2"	22	24	KTN48.S	NPT 1.1/2"	22	24
Metrický z. Mosaz MS58	d	L	SW	Metrický z. Nerez	d	L	SW	Metrický z. Ocel	d	L	SW
KTM8	M8x0,75	8	4	KTM8.C	M8x0,75	8	4	KTM8.S	M8x0,75	8	4
KTM10	M10x1	8	5	KTM10.C	M10x1	8	5	KTM10.S	M10x1	8	5
KTM12	M12x1,5	10	6	KTM12.C	M12x1,5	10	6	KTM12.S	M12x1,5	10	6
KTM14	M14x1,5	10	7	KTM14.C	M14x1,5	10	7	KTM14.S	M14x1,5	10	7
KTM16	M16x1,5	10	8	KTM16.C	M16x1,5	10	8	KTM16.S	M16x1,5	10	8
KTM24	M24x1,5	10	12	KTM24.C	M24x1,5	10	12	KTM24.S	M24x1,5	10	12