

Einstellbare Winkel-Stutzen
Adjustable male stud elbow (body only)
Equerre orientable (corps)

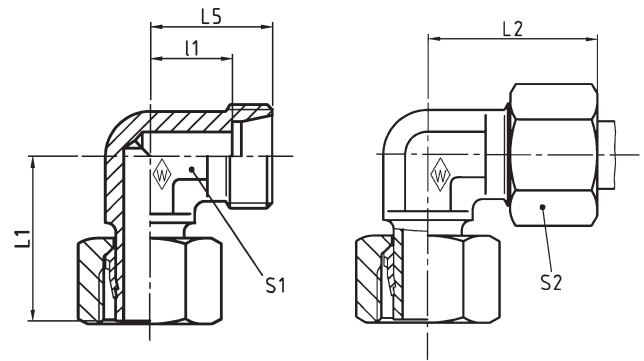


P-EWS-SV

mit Schaft vormontiert

standpipe with pre-assembled nut and profile ring

embout lisse avec crou et bague profilée pré-sertis



F

| Reihe Series Série | PN bar (psi) | Rohr-AD Tube OD Tube Ø ext. | Typ Type Désignation | Best.-Nr. Reference R f. | kg per 100 St. kg per 100 pcs. kg par 100 p. | L ₁ | L ₂ | L ₅ | l ₁ | S ₁ | S ₂ |
|--------------------------|--------------------|--------------------------------------|----------------------------|--------------------------------|---|----------------|----------------|----------------|----------------|----------------|----------------|
| L | 500 (7252) | 6 | P-EWS 6 L-SV | 602582 | 2,5 | 26 | 27 | 19 | 12 | 12 | 14 |
| | | 8 | P-EWS 8 L-SV | 602579 | 4,0 | 27,5 | 29 | 21 | 14 | 12 | 17 |
| | | 10 | P-EWS 10 L-SV | 374926 | 5,0 | 29 | 30 | 22 | 15 | 14 | 19 |
| | 400 (5801) | 12 | P-EWS 12 L-SV | 374927 | 7,5 | 29,5 | 32 | 24 | 17 | 17 | 22 |
| | | 15 | P-EWS 15 L-SV | 374928 | 12,5 | 32,5 | 36 | 28 | 21 | 19 | 27 |
| | | 18 | P-EWS 18 L-SV | 602501 | 17,5 | 35,5 | 40 | 31 | 23,5 | 24 | 32 |
| 250 (3626) | 22 | P-EWS 22 L-SV | 602464 | 23,0 | 38,5 | 44 | 35 | 27,5 | 27 | 36 | |
| | 28 | P-EWS 28 L-SV | 602465 | 34,5 | 41,5 | 47 | 38 | 30,5 | 36 | 41 | |
| S | 800 (11603) | 6 | P-EWS 6 S-SV | 602696 | 4,5 | 27 | 31 | 23 | 16 | 12 | 17 |
| | | 8 | P-EWS 8 S-SV | 602881 | 6,0 | 27,5 | 32 | 24 | 17 | 14 | 19 |
| | | 10 | P-EWS 10 S-SV | 602697 | 8,5 | 30 | 34 | 25 | 17,5 | 17 | 22 |
| | 630 (9137) | 12 | P-EWS 12 S-SV | 602593 | 8,5 | 31 | 38 | 29 | 21,5 | 27 | 24 |
| | | 14 | P-EWS 14 S-SV | 604826 | 13,9 | 35 | 40 | 30 | 22 | 19 | 27 |
| | | 16 | P-EWS 16 S-SV | 602696 | 4,5 | 36,5 | 43 | 33 | 24,5 | 24 | 30 |

L₂ = Ungefährmaß bei angezogener Überwurfmutter

L₂ = approximate length with nut tightened

L₂ = longueur approximative, l'écrou étant bloqué