

Einstellbare T-Stutzen
Adjustable branch Tee (body only)
T orientable (corps)

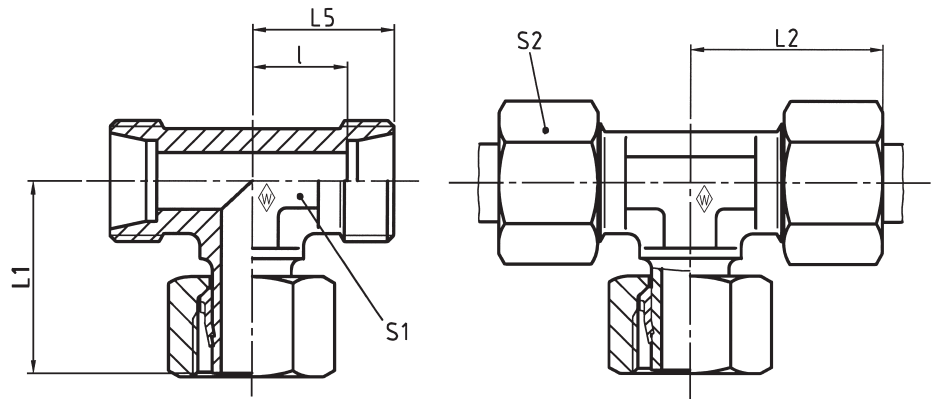


P-ETS-SV

mit Schaft vormontiert

standpipe with pre-assembled nut
and profile ring

embout lisse avec crou et bague profil e
pr -sertis



F

Reihe Series	PN bar (psi)	Rohr-AD Tube OD Tube Ø ext.	Typ Type Designation	Best.-Nr. Reference R f.	kg per 100 St. kg per 100 pcs. kg par 100 p.	L ₁	L ₂	L ₅	l	S ₁	S ₂
L	500 (7252)	6	P-ETS 6 L-SV	602686	3,5	26	27	19	12	12	14
		8	P-ETS 8 L-SV	374929	5,0	27,5	29	21	14	12	17
		10	P-ETS 10 L-SV	602662	6,5	29	30	22	15	14	19
	400 (5801)	12	P-ETS 12 L-SV	602431	8,5	29,5	32	24	17	17	22
		15	P-ETS 15 L-SV	602597	15,0	32,5	36	28	21	19	27
		18	P-ETS 18 L-SV	602687	19,0	35,5	40	31	23,5	24	32
250 (3626)	22	P-ETS 22 L-SV	602688	28,0	38,5	44	35	27,5	27	36	
	28	P-ETS 28 L-SV	374930	42,5	41,5	47	38	30,5	36	41	
S	800 (11603)	6	P-ETS 6 S-SV	604060	5,3	27	31	23	16	12	17
		8	P-ETS 8 S-SV	602689	7,5	27,5	32	24	17	14	19
		10	P-ETS 10 S-SV	602912	10,2	30	34	25	17,5	17	22
	630 (9137)	12	P-ETS 12 S-SV	602907	13,5	31	38	29	21,5	17	24
		14	P-ETS 14 S-SV	615559	17,0	35	40	30	22	19	27
		16	P-ETS 16 S-SV	604098	24,0	36,5	43	33	24,5	24	30

L₂ = Ungef hrmaß bei angezogener Überwurfmutter

L₂ = approximate length with nut tightened

L₂ = longueur approximative, l' crou tant bloqu