

Einstellbare T-Stutzen
Adjustable branch Tee (body only)
T orientable (corps)



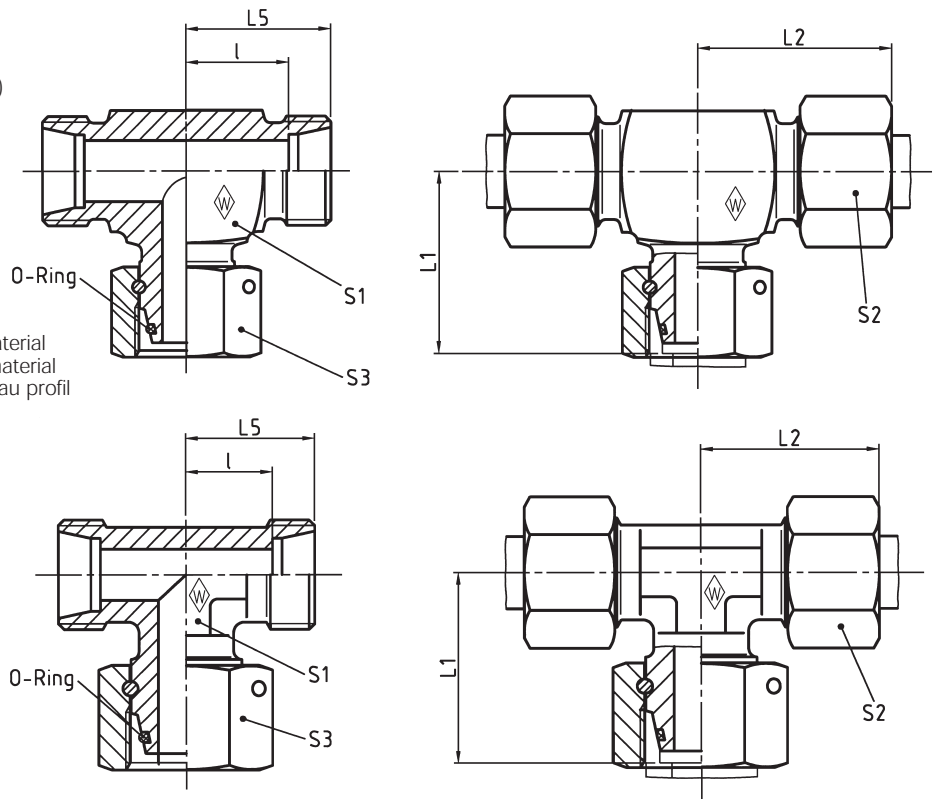
ETSD

mit Dichtkegel und O-Ring NBR* (z. B. Perbunan)

with taper and O-ring NBR* (e. g. Perbunan)

avec cône et joint torique NBR* (p. ex. Perbunan)

Rohr-AD 6 bis 12 mm = Profilmaterial
Tube OD 6 to 12 mm = profile material
Tube Ø ext. 6 - 12 mm = matériau profil



| Reihe Series Série | PN bar (psi) | Rohr-AD Tube OD Tube Ø ext. | Typ Type D signation | Best.-Nr. Reference R f. | kg per 100 St. kg per 100 pcs. kg par 100 p. | L ₁ | L ₂ | L ₅ | l | S ₁ | S ₂ | S ₃ | *O-Ring *O-ring *Joint torique |
|--------------------------|--------------------|--------------------------------------|----------------------------|--------------------------------|---|----------------|----------------|----------------|------|----------------|----------------|----------------|---|
| L | 500 (7252) | 6 | ETSD 6 L | 063897 | 3,2 | 26 | 29 | 21 | 14 | 14 | 14 | 17 | 4,5 x 1,5 |
| | | 8 | ETSD 8 L | 063898 | 6,5 | 27,5 | 29 | 21 | 14 | 14 | 17 | 17 | 6 x 1,5 |
| | | 10 | ETSD 10 L | 063899 | 9,5 | 29 | 30 | 22 | 15 | 17 | 19 | 19 | 8,5 x 1,5 |
| | 400 (5801) | 12 | ETSD 12 L | 063900 | 12,5 | 29,5 | 32 | 24 | 17 | 19 | 22 | 22 | 10 x 1,5 |
| | | 15 | ETSD 15 L | 063901 | 14,0 | 32,5 | 36 | 28 | 21 | 19 | 27 | 27 | 12 x 2 |
| | | 18 | ETSD 18 L | 063902 | 21,5 | 35,5 | 40 | 31 | 23,5 | 24 | 32 | 32 | 15 x 2 |
| | | 22 | ETSD 22 L | 063903 | 28,0 | 38,5 | 44 | 35 | 27,5 | 27 | 36 | 36 | 20 x 2 |
| 250 (3626) | 28 | ETSD 28 L | 063904 | 49,0 | 41,5 | 47 | 38 | 30,5 | 36 | 41 | 46 | 26 x 2 | |
| | 35 | ETSD 35 L | 063905 | 60,9 | 51 | 56 | 45 | 34,5 | 41 | 50 | 50 | 32 x 2,5 | |
| | | 42 | ETSD 42 L | 063906 | 89,2 | 56 | 63 | 51 | 40 | 50 | 60 | 60 | 38 x 2,5 |
| S | 800 (11603) | 6 | ETSD 6 S | 063907 | 8,0 | 27 | 31 | 23 | 16 | 14 | 17 | 17 | 4,5 x 1,5 |
| | | 8 | ETSD 8 S | 063908 | 10,5 | 27,5 | 32 | 24 | 17 | 17 | 19 | 19 | 6 x 1,5 |
| | | 10 | ETSD 10 S | 063909 | 14,0 | 30 | 34 | 25 | 17,5 | 19 | 22 | 22 | 8,5 x 1,5 |
| | 630 (9137) | 12 | ETSD 12 S | 063910 | 19,0 | 31 | 38 | 29 | 21,5 | 22 | 24 | 24 | 10 x 1,5 |
| | | 14 | ETSD 14 S | 063911 | 16,9 | 35 | 40 | 30 | 22 | 19 | 27 | 27 | 12 x 2 |
| | | 16 | ETSD 16 S | 063912 | 23,0 | 36,5 | 43 | 33 | 24,5 | 24 | 30 | 30 | 14 x 2 |
| | 400 (5801) | 20 | ETSD 20 S | 063913 | 35,0 | 44,5 | 48 | 37 | 26,5 | 27 | 36 | 36 | 17,3 x 2,4 |
| | | 25 | ETSD 25 S | 063914 | 63,5 | 50 | 54 | 42 | 30 | 36 | 46 | 46 | 22,3 x 2,4 |
| | | 30 | ETSD 30 S | 063915 | 87,0 | 55 | 62 | 49 | 35,5 | 41 | 50 | 50 | 27,3 x 2,4 |
| | | 38 | ETSD 38 S | 063916 | 131,0 | 63 | 72 | 57 | 41 | 50 | 60 | 60 | 35 x 2,5 |

L₂ ist Ungefährmaß bei angezogener Überwurfmutter
L₂ = approximate length with nut tightened
L₂ = longueur approximative, l'écrou étant bloqué

*FPM (z. B. Viton) auf Anfrage
*FPM (e. g. Viton) on request
*FPM (p. ex. Viton) sur demande

F