

Einstellbare L-Stutzen
Adjustable male stud run Tee (body only)
T renvers orientable (corps)



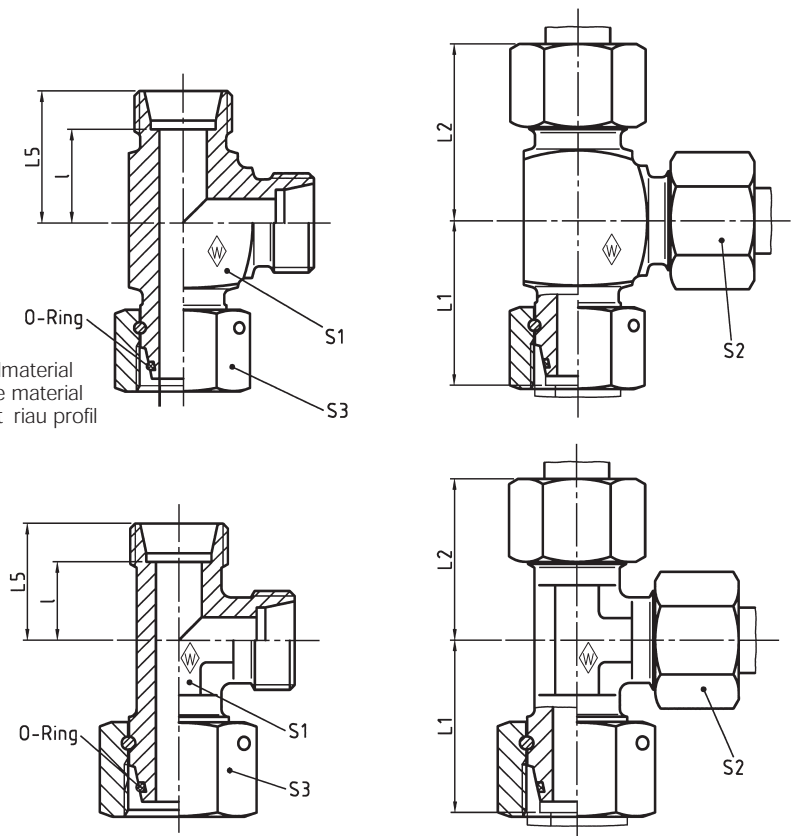
ELSD

mit Dichtkegel und O-Ring NBR* (z. B. Perbunan)

with taper and O-ring NBR* (e. g. Perbunan)

avec c ne d' tanch it et
joint torique NBR* (p. ex. Perbunan)

Rohr-AD 6 bis 12 mm = Profilmaterial
Tube OD 6 to 12 mm = profile material
Tube Ø ext. 6 - 12 mm = mat riau profil



Reihe Series S rie	PN bar (psi)	Rohr-AD Tube OD Tube Ø ext.	Typ Type D signation	Best.-Nr. Reference R f.	kg per 100 St. kg per 100 pcs. kg par 100 p.	L ₁	L ₂	L ₅	l	S ₁	S ₂	S ₃	*O-Ring *O-ring *Joint torique
L	500 (7252)	6	ELSD 6 L	063917	4,6	26	29	21	14	14	14	17	4,5 x 1,5
		8	ELSD 8 L	063918	7,0	27,5	29	21	14	14	17	17	6 x 1,5
		10	ELSD 10 L	063919	9,0	29	30	22	15	17	19	19	8,5 x 1,5
	400 (5801)	12	ELSD 12 L	063920	12,5	29,5	32	24	17	19	22	22	10 x 1,5
		15	ELSD 15 L	063921	13,1	32,5	36	28	21	19	27	27	12 x 2
		18	ELSD 18 L	063922	20,5	35,5	40	31	23,5	24	32	32	15 x 2
		22	ELSD 22 L	063923	28,0	38,5	44	35	27,5	27	36	36	20 x 2
250 (3626)	28	ELSD 28 L	063924	49,0	41,5	47	38	30,5	36	41	46	26 x 2	
	35	ELSD 35 L	063925	65,0	51	56	45	34,5	41	50	50	32 x 2,5	
		42	ELSD 42 L	063926	100,0	56	63	51	40	50	60	60	38 x 2,5
S	800 (11603)	6	ELSD 6 S	063927	8,0	27	31	23	16	14	17	17	4,5 x 1,5
		8	ELSD 8 S	063928	11,0	27,5	32	24	17	17	19	19	6 x 1,5
		10	ELSD 10 S	063929	14,0	30	34	25	17,5	19	22	22	8,5 x 1,5
	630 (9137)	12	ELSD 12 S	063930	19,0	31	38	29	21,5	22	24	24	10 x 1,5
		14	ELSD 14 S	063931	16,5	35	40	30	22	19	27	27	12 x 2
		16	ELSD 16 S	063932	23,5	36,5	43	33	24,5	24	30	30	14 x 2
	400 (5801)	20	ELSD 20 S	063933	35,5	44,5	48	37	26,5	27	36	36	17,3 x 2,4
		25	ELSD 25 S	063934	63,5	50	54	42	30	36	46	46	22,3 x 2,4
		30	ELSD 30 S	063935	88,0	55	62	49	35,5	41	50	50	27,3 x 2,4
		38	ELSD 38 S	063936	130,0	63	72	57	41	50	60	60	35 x 2,5

L₂ = Ungef hrmaß bei angezogener Überwurfmutter
L₂ = approximate length with nut tightened
L₂ = longueur approximative, l' crou tant bloqu

*FPM (z. B. Viton) auf Anfrage
*FPM (e. g. Viton) on request
*FPM (p. ex. Viton) sur demande

F