

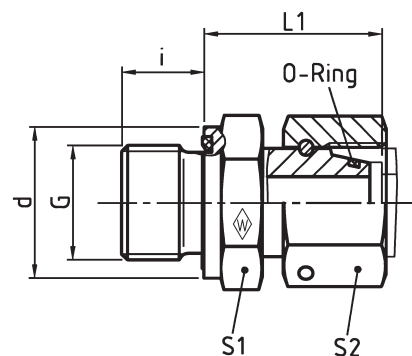


EGESD R-WD

mit Dichtkegel, O-Ring
 und Weichdichtung NBR* (z. B. Perbunan)
 Einschraubgewinde: Whitworth-Rohrgewinde (zylindrisch)

with taper, O-ring
 and captive seal NBR* (e. g. Perbunan)
 Stud thread: BSP thread (parallel)

avec cône d'anchage, joint torique
 et joint mou NBR* (p. ex. Perbunan)
 Filetage mètre: Whitworth (cylindrique)



DIN-ISO 228 (R ..., DIN 259)

Reihe Series S rie	PN bar (psi)	Rohr-AD Tube OD Tube Ø ext.	G	Typ Type D signation	Best.-Nr. Reference R f.	kg per 100 St. kg per 100 pcs. kg par 100 p.	L ₁	i	d	S ₁	S ₂	*O-Ring *O-ring *Joint torique
L	500 (7252)	6	G 1/8 A	EGESD 6 LR-WD	063661	3,6	24,5	8	13,9	14	17	4,5 x 1,5
		8	G 1/4 A	EGESD 8 LR-WD	063662	5,7	29,5	12	18,9	19	17	6 x 1,5
		10	G 1/4 A	EGESD 10 LR-WD	063663	5,8	27,5	12	18,9	19	19	8,5 x 1,5
	400 (5801)	12	G 1/4 A	EGESD 12 L/R 1/4-WD	063664	6,8	27,5	12	18,9	19	22	10 x 1,5
		12	G 3/8 A	EGESD 12 LR-WD	063665	7,5	34	12	21,9	22	22	10 x 1,5
		15	G 1/2 A	EGESD 15 LR-WD	063666	14,4	32	14	26,9	27	27	12 x 2
		18	G 1/2 A	EGESD 18 LR-WD	063667	15,2	31,5	14	26,9	27	32	15 x 2
250 (3626)	22	G 3/4 A	EGESD 22 LR-WD	063668	20,2	32,5	16	31,9	32	36	20 x 2	
	28	G 1 A	EGESD 28 LR-WD	063669	35,6	35	18	39,9	41	46	26 x 2	
	35	G 1 1/4 A	EGESD 35 LR-WD	063670	50,7	42,5	20	49,9	50	50	32 x 2,5	
S	800 (11603)	42	G 1 1/2 A	EGESD 42 LR-WD	063671	66,4	46,5	22	54,9	55	60	38 x 2,5
		6	G 1/4 A	EGESD 6 SR-WD	063672	5,6	27	12	18,9	19	17	4,5 x 1,5
		8	G 1/4 A	EGESD 8 SR-WD	063673	6,2	29,5	12	18,9	19	19	6 x 1,5
	630 (9137)	10	G 3/8 A	EGESD 10 SR-WD	063674	9,2	32	12	21,9	22	22	8,5 x 1,5
		12	G 3/8 A	EGESD 12 SR-WD	063675	11,0	34	12	21,9	22	24	10 x 1,5
		12	G 1/2 A	EGESD 12 S/R 1/2-WD	063676	15,3	34,5	14	26,9	27	24	10 x 1,5
		14	G 1/2 A	EGESD 14 SR-WD	063677	17,0	36,5	14	26,9	27	27	12 x 2
	400 (5801)	16	G 1/2 A	EGESD 16 SR-WD	063678	23,0	37	14	26,9	27	30	14 x 2
		20	G 3/4 A	EGESD 20 SR-WD	063679	28,6	43	16	31,9	32	36	17,3 x 2,4
		25	G 1 A	EGESD 25 SR-WD	063680	49,4	48	18	39,9	41	46	22,3 x 2,4
30		G 1 1/4 A	EGESD 30 SR-WD	063681	67,4	51	20	49,9	50	50	27,3 x 2,4	
38		G 1 1/2 A	EGESD 38 SR-WD	063682	93,1	60	22	54,9	55	60	35 x 2,5	

* FPM (z. B. Viton) auf Anfrage
 * FPM (e. g. Viton) on request
 * FPM (p. ex. Viton) sur demande