

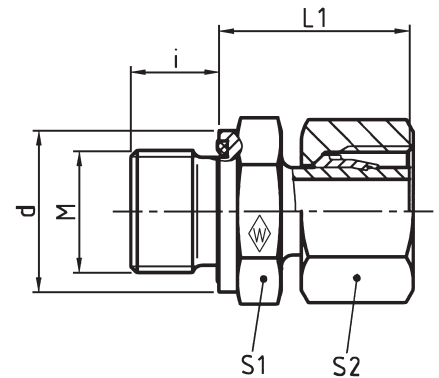


## P-EGES ..... M-WD-SV

mit Schaft vormontiert  
 Weichdichtung NBR\* (z. B. Perbunan)  
 Einschraubgewinde: Metrisches Gewinde (zylindrisch)

standpipe with pre-assembled nut and profile ring  
 captive seal NBR\* (e. g. Perbunan)  
 Stud thread: metric (parallel)

embout lisse avec crou et bague profilée pré-sertis  
 joint mou NBR\* (p. ex. Perbunan)  
 Filetage mètre: métrique (cylindrique)



F

Reihe Series	PN bar (psi)	Rohr-AD Tube OD Tube Ø ext.	M	Typ Type Designation	Best.-Nr. Reference R f.	kg per 100 St. kg per 100 pcs. kg par 100 p.	i	d	L <sub>1</sub>	S <sub>1</sub>	S <sub>2</sub>
L	500 (7252)	6	M 10 x 1	<b>P-EGES 6 LM-WD-SV</b>	<b>373879</b>	2,5	8	13,9	24,5	14	14
		8	M 12 x 1,5	<b>P-EGES 8 LM-WD-SV</b>	<b>373880</b>	4,0	12	16,9	26,5	17	17
		10	M 14 x 1,5	<b>P-EGES 10 LM-WD-SV</b>	<b>373881</b>	4,8	12	18,9	27,5	19	19
	400 (5801)	12	M 16 x 1,5	<b>P-EGES 12 LM-WD-SV</b>	<b>373882</b>	6,5	12	21,9	30,5	22	22
		15	M 18 x 1,5	<b>P-EGES 15 LM-WD-SV</b>	<b>373883</b>	9,6	12	23,9	31,5	24	27
		18	M 22 x 1,5	<b>P-EGES 18 LM-WD-SV</b>	<b>373884</b>	13,0	14	26,9	31,5	27	32
250 (3626)	22	M 26 x 1,5	<b>P-EGES 22 LM-WD-SV</b>	<b>373885</b>	17,6	16	31,9	32,5	32	36	
S	800 (11603)	6	M 12 x 1,5	<b>P-EGES 6 SM-WD-SV</b>	<b>373889</b>	4,6	12	16,9	27	17	17
		8	M 14 x 1,5	<b>P-EGES 8 SM-WD-SV</b>	<b>373890</b>	5,5	12	18,9	29,5	19	19
		10	M 16 x 1,5	<b>P-EGES 10 SM-WD-SV</b>	<b>373891</b>	8,3	12	21,9	32	22	22
	630 (9137)	12	M 18 x 1,5	<b>P-EGES 12 SM-WD-SV</b>	<b>373892</b>	11,5	12	23,9	34	24	24
		14	M 20 x 1,5	<b>P-EGES 14 SM-WD-SV</b>	<b>373893</b>	14,9	14	25,9	36,5	27	27
		16	M 22 x 1,5	<b>P-EGES 16 SM-WD-SV</b>	<b>373894</b>	15,4	14	26,9	37	27	30

\* FPM (z. B. Viton) auf Anfrage  
 \* FPM (e. g. Viton) on request  
 \* FPM (p. ex. Viton) sur demande