

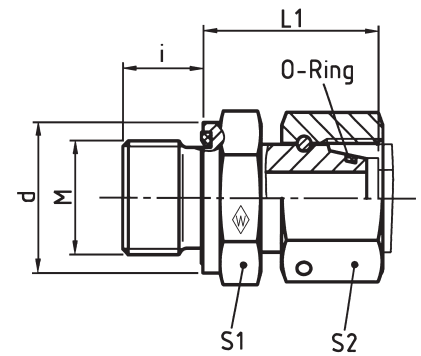


EGESD M-WD

mit Dichtkegel, O-Ring
und Weichdichtung NBR* (z. B. Perbunan)
Einschraubgewinde: Metrisches Gewinde (zylindrisch)

with taper, O-ring
and captive seal NBR* (e. g. Perbunan)
Stud thread: metric (parallel)

avec cône d'anchorage, joint torique
et joint mou NBR* (p. ex. Perbunan)
Filetage mètre: métrique (cylindrique)



Reihe Series Série	PN bar (psi)	Rohr-AD Tube OD Tube Ø ext.	M	Typ Type D signation	Best.-Nr. Reference R f.	kg per 100 St. kg per 100 pcs. kg par 100 p.	L ₁	i	d	S ₁	S ₂	*O-Ring *O-ring *Joint torique
L	500 (7252)	6	M 10 x 1	EGESD 6 LM-WD	063641	3,6	24,5	8	13,9	14	17	4,5 x 1,5
		8	M 12 x 1,5	EGESD 8 LM-WD	063642	5,7	26,5	12	16,9	17	17	6 x 1,5
		10	M 14 x 1,5	EGESD 10 LM-WD	063643	5,8	27,5	12	18,9	19	19	8,5 x 1,5
	400 (5801)	12	M 16 x 1,5	EGESD 12 LM-WD	063644	7,5	30,5	12	21,9	22	22	10 x 1,5
		15	M 18 x 1,5	EGESD 15 LM-WD	063645	14,4	31,5	12	23,9	24	27	12 x 2
		18	M 22 x 1,5	EGESD 18 LM-WD	063646	15,2	31,5	14	26,9	27	32	15 x 2
		22	M 26 x 1,5	EGESD 22 LM-WD	063647	20,2	32,5	16	31,9	32	36	20 x 2
	250 (3626)	28	M 33 x 2	EGESD 28 LM-WD	063648	35,6	35	18	39,9	41	41	26 x 2
		35	M 42 x 2	EGESD 35 LM-WD	063649	50,7	42,5	20	49,9	50	50	32 x 2,5
		42	M 48 x 2	EGESD 42 LM-WD	063650	66,4	46,5	22	54,9	55	60	38 x 2,5
S	800 (11603)	6	M 12 x 1,5	EGESD 6 SM-WD	063651	5,6	27	12	16,9	17	17	4,5 x 1,5
		8	M 14 x 1,5	EGESD 8 SM-WD	063652	6,2	29,5	12	18,9	19	19	6 x 1,5
		10	M 16 x 1,5	EGESD 10 SM-WD	063653	9,2	32	12	21,9	22	22	8,5 x 1,5
	630 (9137)	12	M 18 x 1,5	EGESD 12 SM-WD	063654	11,0	34	12	23,9	24	24	10 x 1,5
		14	M 20 x 1,5	EGESD 14 SM-WD	063655	17,0	36,5	14	25,9	27	27	12 x 2
		16	M 22 x 1,5	EGESD 16 SM-WD	063656	23,0	37	14	26,9	27	30	14 x 2
	400 (5801)	20	M 27 x 2	EGESD 20 SM-WD	063657	28,6	43	16	31,9	32	36	17,3 x 2,4
		25	M 33 x 2	EGESD 25 SM-WD	063658	49,4	48	18	39,9	41	46	22,3 x 2,4
		30	M 42 x 2	EGESD 30 SM-WD	063659	67,4	51	20	49,9	50	50	27,3 x 2,4
		38	M 48 x 2	EGESD 38 SM-WD	063660	93,1	60	22	54,9	55	60	35 x 2,5

* FPM (z. B. Viton) auf Anfrage
* FPM (e. g. Viton) on request
* FPM (p. ex. Viton) sur demande