

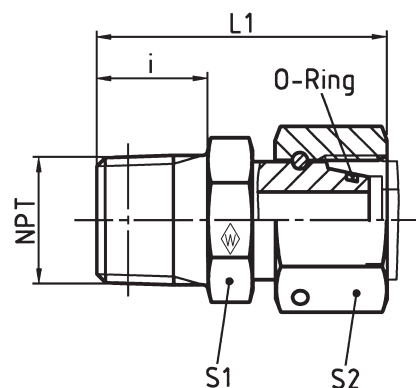


## EGESD ..... NPT

mit Dichtkegel und O-Ring NBR\* (z. B. Perbunan)  
Einschraubgewinde: NPT (ANSI/ASME B1.20.1-1983)

with taper and O-ring NBR\* (e. g. Perbunan)  
Stud thread: NPT (ANSI/ASME B1.20.1-1983)

avec cône et joint torique NBR\* (p. ex. Perbunan)  
Filetage mètre: NPT (ANSI/ASME B1.20.1-1983)



Reihe Series Série	PN bar (psi)	Rohr-AD Tube OD Tube Ø ext.	NPT	Typ Type Désignation	Best.-Nr. Reference R f.	kg per 100 St. kg per 100 pcs. kg par 100 p.	i	L <sub>1</sub>	S <sub>1</sub>	S <sub>2</sub>	*O-Ring *O-ring *Joint torique
L	250 (3626)	6	1/8 NPT	EGESD 6 L/ 1/8 NPT	605721	3,7	10	36,5	11	14	4,5 x 1,5
		8	1/4 NPT	EGESD 8 L/ 1/4 NPT	605722	6,9	15	41,5	14	17	6 x 1,5
		10	1/4 NPT	EGESD 10 L/ 1/4 NPT	605723	5,9	15	40,5	17	19	8,5 x 1,5
		12	3/8 NPT	EGESD 12 L/ 3/8 NPT	605724	10,2	15	45,5	19	22	10 x 1,5
		15	1/2 NPT	EGESD 15 L/ 1/2 NPT	605725	15,9	20	48	22	27	12 x 2
	160 (2321)	18	1/2 NPT	EGESD 18 L/ 1/2 NPT	605726	15,8	20	47,5	27	32	15 x 2
		22	3/4 NPT	EGESD 22 L/ 3/4 NPT	605727	21,6	20	49	30	36	20 x 2
		28	1 NPT	EGESD 28 L/ 1 NPT	605728	43,9	25	57,5	36	41	26 x 2
100 (1450)	35	1 1/4 NPT	EGESD 35 L/1 1/4 NPT	605729	50,5	26	65	46	50	32 x 2,5	
	42	1 1/2 NPT	EGESD 42 L/1 1/2 NPT	605730	77	26	65	50	60	38 x 2,5	
S	630 (9137)	6	1/4 NPT	EGESD 6 S/ 1/4 NPT	605731	6,1	15	41,5	17	17	4,5 x 1,5
		8	1/4 NPT	EGESD 8 S/ 1/4 NPT	605732	6,2	15	41,5	17	19	6 x 1,5
		10	3/8 NPT	EGESD 10 S/ 3/8 NPT	605733	9	15	44,5	19	22	8,5 x 1,5
		12	3/8 NPT	EGESD 12 S/ 3/8 NPT	605734	9,5	15	45,5	19	24	10 x 1,5
		14	1/2 NPT	EGESD 14 S/ 1/2 NPT	605735	17,7	20	53,5	22	27	12 x 2
	400 (5801)	16	1/2 NPT	EGESD 16 S/ 1/2 NPT	605736	23,6	20	53,5	24	30	14 x 2
		20	3/4 NPT	EGESD 20 S/ 3/4 NPT	605737	28,3	20	58	30	36	17,3 x 2,4
		25	1 NPT	EGESD 25 S/ 1 NPT	605738	50,4	25	68	36	46	22,3 x 2,4
	250 (3626)	30	1 1/4 NPT	EGESD 30 S/1 1/4 NPT	605739	65	26	73,5	46	50	27,3 x 2,4
		38	1 1/2 NPT	EGESD 38 S/1 1/2 NPT	605740	93,2	26	78	50	60	35 x 2,5

\* FPM (z. B. Viton) auf Anfrage

\* FPM (e. g. Viton) on request

\* FPM (p. ex. Viton) sur demande