



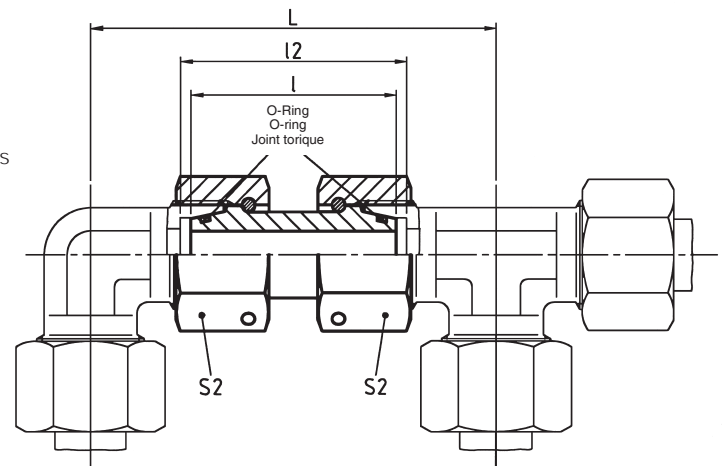
SNV

beidseitig Dichtkegel und O-Ring NBR* (z. B. Perbunan)
taper and O-ring NBR* (e. g. Perbunan) on both sides
cône d'étanchéité et joint torique NBR* (p. ex. Perbunan) des deux côtés

jeweils eine Mutter bis Hinterkante O-Ring Nut
zurückschiebbar

nuts on either side are retractable to back of
O-ring groove, but only one at a time

les écrous de chaque côté sont retractables, l'un
par l'autre, jusqu'au bord arrière de la rainure du joint
torique



Reihe Series Série	PN bar (psi)	Rohr-AD Tube OD Tube Ø ext.	Typ Type Designation	Best.-Nr. Reference R f.	L	l	l ₂	S ₂	*O-Ring *O-ring *Joint torique
L	500 (7252)	6	SNV 6 L	372938	64	34	36	17	4,5 x 1,5
		8	SNV 8 L	372939	64	34	36	17	6 x 1,5
		10	SNV 10 L	372940	67	36	37	19	8,5 x 1,5
	400 (5801)	12	SNV 12 L	372941	71	36	37	22	10 x 1,5
		15	SNV 15 L	372942	82	39	40	27	12 x 2
		18	SNV 18 L	372943	89,5	40,5	42,5	32	15 x 2
		22	SNV 22 L	372944	102	45	47	36	20 x 2
250 (3626)	28	SNV 28 L	372945	110	47	49	46	26 x 2	
	35	SNV 35 L	372946	127	53	58	50	32 x 2,5	
	42	SNV 42 L	372947	139	53	59	60	38 x 2,5	
S	800 (11603)	6	SNV 6 S	372948	71	37	39	17	4,5 x 1,5
		8	SNV 8 S	069234	73	37	39	19	6 x 1,5
		10	SNV 10 S	068948	78	41	43	22	8,5 x 1,5
	630 (9137)	12	SNV 12 S	068950	87	42	48	24	10 x 1,5
		14	SNV 14 S	372949	92	45	48	27	12 x 2
		16	SNV 16 S	068088	99	46	50	30	14 x 2
	400 (5801)	20	SNV 20 S	068090	113	55	60	36	17,3 x 2,4
		25	SNV 25 S	061763	126	58	66	46	22,3 x 2,4
	30	SNV 30 S	068099	144	62	73	50	27,3 x 2,4	
	38	SNV 38 S	061765	165	67	83	60	35 x 2,5	

* FPM (z. B. Viton) auf Anfrage
* FPM (e. g. Viton) on request
* FPM (p. ex. Viton) sur demande

