

Einschraub-Rückschlagventil
 Non-return valve with male stud
 Clapet anti-retour m le

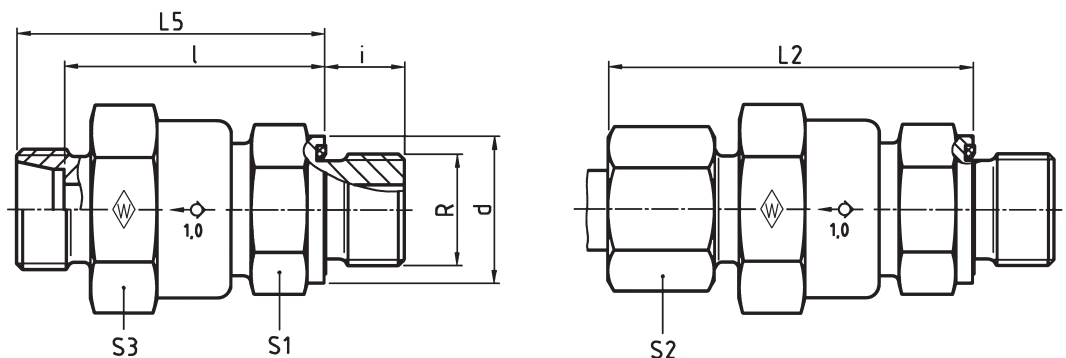


RSV R-WD

Strömung vom Einschraubzapfen
 mit Weichdichtung: NBR* (z. B. Perbunan)
 Einschraubgewinde: Whitworth-Rohrgewinde (zylindrisch)

Flow from male stud end
 with captive seal: NBR* (e. g. Perbunan)
 Stud thread: BSP thread (parallel)

Sortie par l'embout m le
 avec joint mou: NBR* (p. ex. Perbunan)
 Filetage m le: Whitworth (cylindrique)



DIN-ISO 228 (R...., DIN 259)

Reihe Series S rie	PN bar (psi)	Rohr-AD Tube OD Tube Ø ext.	G	Typ Type D signation	Best.-Nr. Reference R f.	kg per 100 St. kg per 100 pcs. kg par 100 p.	d	L ₂	L ₅	l	i	S ₁	S ₂	S ₃	Ø entspr. Durchlaß Ø outlet Ø de pas- sage corres- pondant
L	400 (5801)	6	G 1/8 A	RSV 6 LR-WD	374839	12,0	13,9	50,5	43	36	8	22	14	27	4,0
		8	G 1/4 A	RSV 8 LR-WD	370763	12,0	18,9	50,5	43	36	12	22	17	27	6,0
		10	G 1/4 A	RSV 10 LR-WD	371045	11,5	18,9	48,5	41	34	12	22	19	27	6,0
		12	G 3/8 A	RSV 12 LR-WD	068470	14,0	21,9	53,5	46	39	12	22	22	27	7,5
		15	G 1/2 A	RSV 15 LR-WD	371264	19,0	26,9	56	48	41	14	27	27	32	11,0
		18	G 1/2 A	RSV 18 LR-WD	602598	23,0	26,9	61,5	53	45,5	14	27	32	32	11,0
	250 (3626)	22	G 3/4 A	RSV 22 LR-WD	060241	47,0	31,9	69,5	61	53,5	16	41	36	46	18,0
		28	G 1 A	RSV 28 LR-WD	371746	52,5	39,9	77	68	60,5	18	41	41	46	20,0
		35	G 1 1/4 A	RSV 35 LR-WD	372025	137,0	49,9	88,5	77,5	67	20	60	50	70	29,0
		42	G 1 1/2 A	RSV 42 LR-WD	609782	140,0	54,9	87,5	75,5	64,5	22	60	60	70	29,0
S	400 (5801)	6	G 1/4 A	RSV 6 SR-WD	612743	13,0	18,9	52,5	45	38	12	22	17	27	4,0
		8	G 1/4 A	RSV 8 SR-WD	372786	12,0	18,9	50,5	43	36	12	22	19	27	5,0
		10	G 3/8 A	RSV 10 SR-WD	371265	13,5	21,9	53,5	45	37,5	12	22	22	27	7,5
		12	G 3/8 A	RSV 12 SR-WD	061960	14,5	21,9	55,5	47	39,5	12	22	24	27	7,5
		14	G 1/2 A	RSV 14 SR-WD	609976	19,5	26,9	59,5	50	42	14	27	27	32	10,0
		16	G 1/2 A	RSV 16 SR-WD	371105	23,0	26,9	62,5	53	44,5	14	27	30	32	11,0
	250 (3626)	20	G 3/4 A	RSV 20 SR-WD	371197	59,5	31,9	74	63	52,5	16	41	36	46	16,0
		25	G 1 A	RSV 25 SR-WD	371745	54,0	39,9	77	65	53	18	41	46	46	20,0
		30	G 1 1/4 A	RSV 30 SR-WD	370764	86,0	49,9	87	74	60,5	20	50	50	55	24,0
		38	G 1 1/2 A	RSV 38 SR-WD	372026	144,1	54,9	96	81,5	65,5	22	60	60	70	29,0

L₂ = Ungef hrmaß bei angezogener Überwurfmutter
 L₂ = approximate length with nut tightened
 L₂ = longueur approximative, l' crou tant bloqu

* FPM (z. B. Viton) auf Anfrage
 * FPM (e. g. Viton) on request
 * FPM (p. ex. Viton) sur demande