

Einschraub-Rückschlagventil
Non-return valve with male stud
Clapet anti-retour m le

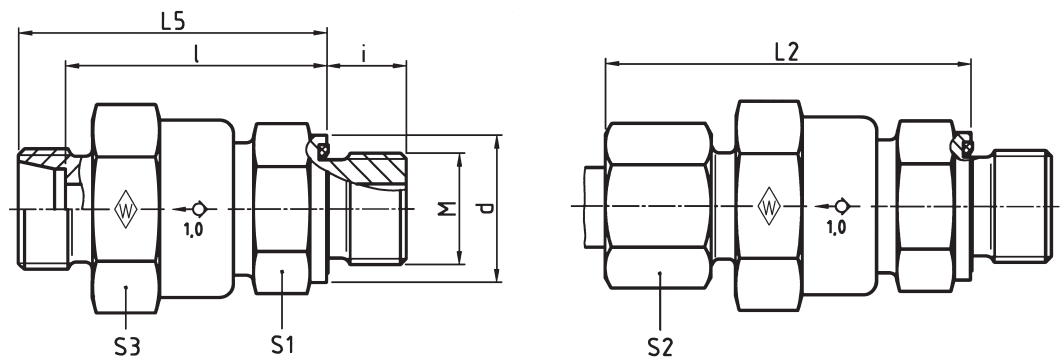


RSV M-WD

Strömung vom Einschraubzapfen
mit Weichdichtung: NBR* (z. B. Perbunan)
Einschraubgewinde: Metrisches Gewinde (zylindrisch)

Flow from male stud end
with captive seal: NBR* (e. g. Perbunan)
Stud thread: metric (parallel)

Sortie par l'embout m le
avec joint mou: NBR* (p. ex. Perbunan)
Filetage m le: m trique (cylindrique)



Reihe Series S rie	PN bar (psi)	Rohr-AD Tube OD Tube Ø ext. M	Typ Type D signation	Best.-Nr. Reference R f.	kg per 100 St. kg per 100 pcs. kg par 100 p.	d	L ₂	L ₅	l	i	S ₁	S ₂	S ₃	Ø entspr. Durchlaß Ø outlet Ø de pas- sage corres- pondant	
L	400 (5801)	6 M 10 x 1	RSV 6 LM-WD	610475	12,0	13,9	50,5	43	36	8	22	14	27	4,0	
		8 M 12 x 1,5	RSV 8 LM-WD	374842	12,1	16,9	50,5	43	36	12	22	17	27	6,0	
		10 M 14 x 1,5	RSV 10 LM-WD	067897	11,0	18,9	48,5	41	34	12	22	19	27	7,0	
		12 M 16 x 1,5	RSV 12 LM-WD	607416	14,0	21,9	53,5	46	39	12	22	22	27	7,5	
		15 M 18 x 1,5	RSV 15 LM-WD	067988	18,0	23,9	56	48	41	12	27	27	32	11,0	
		18 M 22 x 1,5	RSV 18 LM-WD	372118	23,0	29,9	61,5	53	45,5	14	27	32	32	11,0	
	S	250 (3626)	22 M 26 x 1,5	RSV 22 LM-WD	061479	47,0	31,9	69,5	61	53,5	16	41	36	46	18,0
			28 M 33 x 2	RSV 28 LM-WD	604421	52,5	39,9	77	68	60,5	18	41	41	46	18,5
		400 (5801)	35 M 42 x 2	RSV 35 LM-WD	615467	132,0	49,9	88,5	77,5	67	20	60	50	70	29,0
			42 M 48 x 2	RSV 42 LM-WD	615468	140,0	54,9	87,5	75,5	64,5	22	60	60	70	29,0
6 M 12 x 1,5			RSV 6 SM-WD	615469	13,0	16,9	52,5	45	38	12	22	17	27	4,0	
8 M 14 x 1,5			RSV 8 SM-WD	615214	11,9	18,9	50,5	43	36	12	22	19	27	5,0	
10 M 16 x 1,5			RSV 10 SM-WD	371695	13,5	21,9	53,5	45	37,5	12	22	22	27	7,0	
12 M 18 x 1,5			RSV 12 SM-WD	371496	15,5	23,9	55,5	47	39,5	12	24	24	27	7,5	
250 (3626)	14 M 20 x 1,5	RSV 14 SM-WD	609976	19,5	25,9	59,5	50	42	14	27	27	32	10,0		
	16 M 22 x 1,5	RSV 16 SM-WD	371266	23,0	26,9	62,5	53	44,5	14	27	30	32	11,0		
	20 M 27 x 2	RSV 20 SM-WD	609900	47,0	31,9	74	63	52,5	16	41	36	46	16,0		
	25 M 33 x 2	RSV 25 SM-WD	025201	54,0	39,9	77	65	53	18	41	46	46	18,5		
	30 M 42 x 2	RSV 30 SM-WD	609901	86,0	49,9	87	74	60,5	20	50	50	55	24,0		
	38 M 48 x 2	RSV 38 SM-WD	068471	143,5	54,9	96	81,5	65,5	22	60	60	70	29,0		

L₂ = Ungef hrmaß bei angezogener Überwurfmutter
L₂ = approximate length with nut tightened
L₂ = longueur approximative, l' crou tant bloqu

* FPM (z. B. Viton) auf Anfrage
* FPM (e. g. Viton) on request
* FPM (p. ex. Viton) sur demande