

Einschraub-Rückschlagventil
Non-return valve with male stud
Clapet anti-retour m le

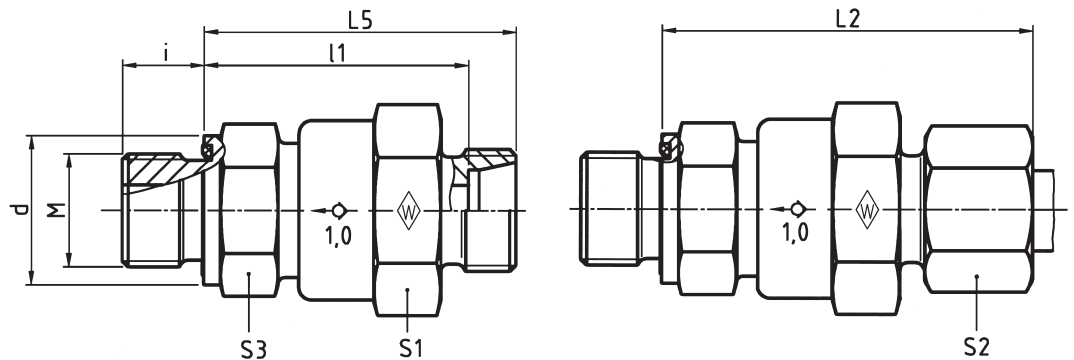


RSZ M-WD

Strömung zum Einschraubzapfen
mit Weichdichtung: NBR* (z. B. Perbunan)
Einschraubgewinde: Metrisches Gewinde (zylindrisch)

Flow towards male stud end
with captive seal: NBR* (e. g. Perbunan)
Stud thread: metric (parallel)

Écoulement vers l'embout m le
avec joint mou: NBR* (p. ex. Perbunan)
Filetage m le: m trique (cylindrique)



Reihe Series S rie	PN bar (psi)	Rohr-AD Tube OD Tube Ø ext.	M	Typ Type D signation	Best.-Nr. Reference R f.	kg per 100 St. kg per 100 pcs. kg par 100 p.	d	L ₂	L ₅	l	i	S ₁	S ₂	S ₃	Ø entspr. Durchlaß Ø outlet Ø de pas- sage corres- pondant
L	400 (5801)	6	M 10 x 1	RSZ 6 LM-WD	615471	12,0	13,9	50,5	43	36	8	22	14	27	4,0
		8	M 12 x 1,5	RSZ 8 LM-WD	067925	12,1	16,9	50,5	43	36	12	22	17	27	6,0
		10	M 14 x 1,5	RSZ 10 LM-WD	602599	11,0	18,9	48,5	41	34	12	22	19	27	7,0
		12	M 16 x 1,5	RSZ 12 LM-WD	370765	14,0	21,9	53,5	46	39	12	22	22	27	7,5
		15	M 18 x 1,5	RSZ 15 LM-WD	602432	18,5	21,9	56	48	41	12	27	27	32	11,0
		18	M 22 x 1,5	RSZ 18 LM-WD	371162	23,0	26,9	61,5	53	45,5	14	27	32	32	11,0
	250 (3626)	22	M 26 x 1,5	RSZ 22 LM-WD	068991	47,0	31,9	70,5	62	54,5	16	46**	36	41**	18,0
		28	M 33 x 2	RSZ 28 LM-WD	604405	52,5	39,9	71	62	54,5	18	46**	41	41**	18,5
		35	M 42 x 2	RSZ 35 LM-WD	067533	132,0	49,9	88,5	77,5	67	20	60	50	70	29,0
		42	M 48 x 2	RSZ 42 LM-WD	615472	140,0	54,9	87,5	75,5	64,5	22	60	60	70	29,0
S	400 (5801)	6	M 12 x 1,5	RSZ 6 SM-WD	615473	13,0	16,9	52,5	45	38	12	22	17	27	4,0
		8	M 14 x 1,5	RSZ 8 SM-WD	602874	11,9	18,9	50,5	43	36	12	22	19	27	5,0
		10	M 16 x 1,5	RSZ 10 SM-WD	371694	13,5	21,9	53,5	45	37,5	12	22	22	27	7,0
		12	M 18 x 1,5	RSZ 12 SM-WD	371461	15,5	23,9	55,5	47	39,5	12	24	24	27	7,5
		14	M 20 x 1,5	RSZ 14 SM-WD	615474	19,5	25,9	59,5	50	42	14	27	27	32	10,0
		16	M 22 x 1,5	RSZ 16 SM-WD	371043	23,0	26,9	62,5	53	44,5	14	27	30	32	11,0
		20	M 27 x 2	RSZ 20 SM-WD	610390	47,0	31,9	73	62	51,5	16	46**	36	41**	16,0
		25	M 33 x 2	RSZ 25 SM-WD	068992	54,0	39,9	77	65	53	18	46**	46	41**	18,5
	250 (3626)	30	M 42 x 2	RSZ 30 SM-WD	615278	86,0	49,9	87	74	60,5	20	50	50	55	24,0
		38	M 48 x 2	RSZ 38 SM-WD	612045	143,5	54,9	96	81,5	65,5	22	60	60	70	29,0

L₂ = Ungef hrmaß bei angezogener Überwurfmutter
L₂ = approximate length with nut tightened
L₂ = longueur approximative, l' crou tant bloqu

* FPM (z. B. Viton) auf Anfrage
* FPM (e. g. Viton) on request
* FPM (p. ex. Viton) sur demande

** S₁ und S₃ entsprechen nicht der Darstellung
** S₁ and S₃ differ from the illustration
** S₁ et S₃ ne sont pas l' chelle

G