

Reduzierstutzen  
 Reducing fitting (body only)  
 Raccord de réduction (corps)

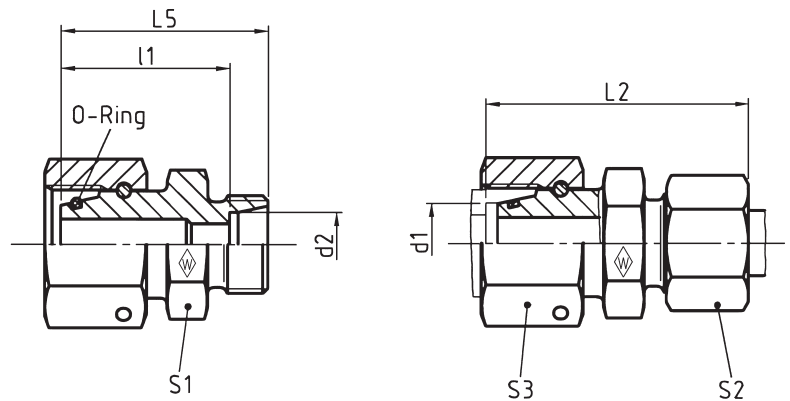


**RESDSD .../...**

Baureihe L  
 mit Dichtkegel und O-Ring NBR\* (z. B. Perbunan)

Series L  
 with taper and O-ring NBR\* (e. g. Perbunan)

Série L  
 avec cône d'étanchéité et joint torique  
 NBR\* (p. ex. Perbunan)



PN bar (psi)	d <sub>1</sub>	Rohr-AD Tube OD Tube Ø ext. d <sub>2</sub>	Typ Type Designation	Best.-Nr. Reference R f.	kg per 100 St. kg per 100 pcs. kg par 100 p.			L <sub>1</sub>	S <sub>1</sub>	S <sub>2</sub>	S <sub>3</sub>	*O-Ring *O-ring *Joint torique
					L <sub>2</sub>	L <sub>5</sub>	L <sub>5</sub>					
500 (7252)	8	6	<b>RESDSD 8/6 L</b>	<b>065516</b>	3,2	37,5	30	23	12	14	17	6 x 1,5
	10	6	<b>RESDSD 10/6 L</b>	<b>065517</b>	4,0	39	31,5	24,5	14	14	19	8,5 x 1,5
		8	<b>RESDSD 10/8 L</b>	<b>065518</b>	4,0	39,5	31,5	24,5	14	17	19	8,5 x 1,5
400 (5801)	12	6	<b>RESDSD 12/6 L</b>	<b>065519</b>	6,0	39,5	32	25		14		
		8	<b>RESDSD 12/8 L</b>	<b>065520</b>	5,5	40	32	25	17	17	22	10 x 1,5
		10	<b>RESDSD 12/10 L</b>	<b>065521</b>	5,5	41	33	26		19		
	15	6	<b>RESDSD 15/6 L</b>	<b>065522</b>	8,5	41	33,5	26,5		14		
		8	<b>RESDSD 15/8 L</b>	<b>065523</b>	9,5	41,5	33,5	26,5		17		
		10	<b>RESDSD 15/10 L</b>	<b>065524</b>	9,0	42,5	34,5	27,5	22	19	27	12 x 2
	18	12	<b>RESDSD 15/12 L</b>	<b>065525</b>	9,0	42	34,5	27,5		22		
		6	<b>RESDSD 18/6 L</b>	<b>065526</b>	11,5	43	35,5	28,5		14		
		8	<b>RESDSD 18/8 L</b>	<b>065527</b>	11,5	43,5	35,5	28,5		17		
10		<b>RESDSD 18/10 L</b>	<b>065528</b>	13,0	44,5	36,5	29,5	24	19	32	15 x 2	
250 (3626)	22	12	<b>RESDSD 18/12 L</b>	<b>065529</b>	12,5	44	36,5	29,5		22		
		15	<b>RESDSD 18/15 L</b>	<b>065530</b>	13,0	46	37,5	30,5		27		
		6	<b>RESDSD 22/6 L</b>	<b>065531</b>	16,0	45,5	38	31		14		
		8	<b>RESDSD 22/8 L</b>	<b>065532</b>	16,0	46	38	31		17		
		10	<b>RESDSD 22/10 L</b>	<b>065533</b>	16,0	47	39	32		19		
		12	<b>RESDSD 22/12 L</b>	<b>065534</b>	16,0	46,5	39	32	27	22	36	20 x 2
		15	<b>RESDSD 22/15 L</b>	<b>065535</b>	18,5	48,5	40	33		27		
		18	<b>RESDSD 22/18 L</b>	<b>065536</b>	18,0	49	40	32,5		32		

L<sub>2</sub> = Ungefährmaß bei angezogener Überwurfmutter  
 L<sub>2</sub> = approximate length with nut tightened  
 L<sub>2</sub> = longueur approximative, l'écrou étant bloqué

\* FPM (z. B. Viton) auf Anfrage  
 \* FPM (e. g. Viton) on request  
 \* FPM (p. ex. Viton) sur demande

