

Reduzierstutzen
Reducing fitting (body only)
Raccord de r duction (corps)

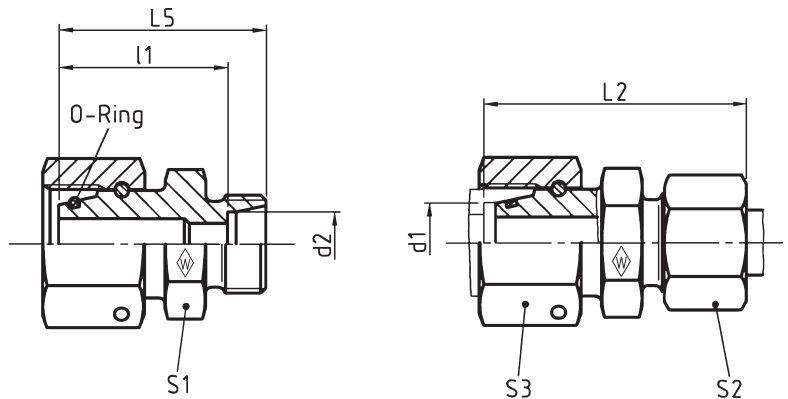


RESDSD .../...

Baureihe L
mit Dichtkegel und O-Ring NBR* (z. B. Perbunan)

Series L
with taper and O-ring NBR* (e. g. Perbunan)

S rie L
avec c ne d' tanch it et joint torique
NBR* (p. ex. Perbunan)



PN bar (psi)	d ₁	Rohr-AD Tube OD Tube Ø ext. d ₂	Type Type D signation	Best.-Nr. Reference R f.	kg per 100 St. kg per 100 pcs. kg par 100 p.	L ₂	L ₅	l ₁	S ₁	S ₂	S ₃	*O-Ring *O-ring *Joint torique
28		6	RESDSD 28/6 L	065537	29,0	45,5	38	31		14		
		8	RESDSD 28/8 L	065538	29,0	47	39	32		17		
		10	RESDSD 28/10 L	065539	27,5	48	40	33		19		
		12	RESDSD 28/12 L	065540	28,0	47,5	40	33	36	22	46	26 x 2
		15	RESDSD 28/15 L	065541	28,0	49,5	41	34		27		
		18	RESDSD 28/18 L	065542	28,5	50	41	33,5		32		
		22	RESDSD 28/22 L	065543	31,0	52	43	35,5		36		
35 (3626)		6	RESDSD 35/6 L	065544	35,0	50,5	43	36		14		
		8	RESDSD 35/8 L	065545	32,4	51	43	36		17		
		10	RESDSD 35/10 L	065546	36,0	52	44	37		19		
		12	RESDSD 35/12 L	065547	33,5	51,5	44	37	46	22	50	32 x 2,5
		15	RESDSD 35/15 L	065548	34,0	53,5	45	38		27		
		18	RESDSD 35/18 L	065549	34,5	54	45	37,5		32		
		22	RESDSD 35/22 L	065550	35,0	56	47	39,5		36		
42		28	RESDSD 35/28 L	065551	37,0	56	47	39,5		41		
		6	RESDSD 42/6 L	065552	49,5	52,5	45	38		14		
		8	RESDSD 42/8 L	065553	51,8	53	45	38		17		
		10	RESDSD 42/10 L	065554	50,0	54	46	39		19		
		12	RESDSD 42/12 L	065555	50,0	53,5	46	39		22		
		15	RESDSD 42/15 L	065556	46,0	55,5	47	40	50	27	60	38 x 2,5
		18	RESDSD 42/18 L	065557	46,5	56	47	39,5		32		
42		22	RESDSD 42/22 L	065558	48,5	58	49	41,5		36		
		28	RESDSD 42/28 L	065559	49,0	58	49	41,5		41		
		35	RESDSD 42/35 L	065560	55,0	61,5	50,5	40		50		

L₂ = Ungef hrmaß bei angezogener Überwurfmutter
L₂ = approximate length with nut tightened
L₂ = longueur approximative, l' crou tant bloqué

* FPM (z. B. Viton) auf Anfrage
* FPM (e. g. Viton) on request
* FPM (p. ex. Viton) sur demande