

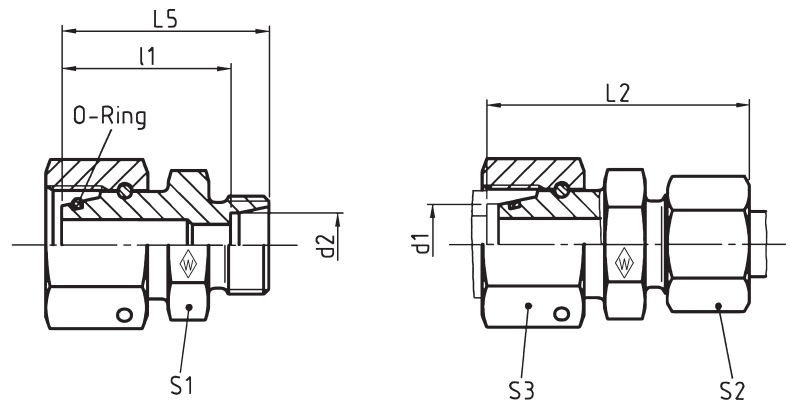


## RESDSD .../...

Baureihe S  
 mit Dichtkegel und O-Ring NBR\* (z. B. Perbunan)

Series S  
 with taper and O-ring NBR\* (e. g. Perbunan)

Série S  
 avec cône d'étanchéité et joint torique  
 NBR\* (p. ex. Perbunan)



PN bar (psi)	d <sub>1</sub>	Rohr-AD Tube OD Tube Ø ext. d <sub>2</sub>	Typ Type Designation	Best.-Nr. Reference R f.	kg per 100 St. kg per 100 pcs. kg par 100 p.			L <sub>1</sub>	S <sub>1</sub>	S <sub>2</sub>	S <sub>3</sub>	*O-Ring *O-ring *Joint torique
					L <sub>2</sub>	L <sub>5</sub>	L <sub>2</sub>					
800 (11603)	8	6	<b>RESDSD 8/6 S</b>	<b>065561</b>	4,5	43	35	28	14	17	19	6 x 1,5
	10	6	<b>RESDSD 10/6 S</b>	<b>065562</b>	6,5	45,5	37,5	30,5	17	17	22	8,5 x 1,5
		8	<b>RESDSD 10/8 S</b>	<b>065563</b>	6,5	45,5	37,5	30,5	17	19	22	8,5 x 1,5
630 (9137)	12	6	<b>RESDSD 12/6 S</b>	<b>065564</b>	8,5	46	38	31		17		
		8	<b>RESDSD 12/8 S</b>	<b>065565</b>	8,5	46	38	31	19	19	24	10 x 1,5
		10	<b>RESDSD 12/10 S</b>	<b>065566</b>	8,5	46,5	38	30,5		22		
	14	6	<b>RESDSD 14/6 S</b>	<b>065567</b>	11,1	48,5	40,5	33,5		17		
		8	<b>RESDSD 14/8 S</b>	<b>065568</b>	11,5	48,5	40,5	33,5		19		
		10	<b>RESDSD 14/10 S</b>	<b>065569</b>	10,2	49	40,5	33	22	22	27	12 x 2
16	12	<b>RESDSD 14/12 S</b>	<b>065570</b>	10,8	49	40,5	33		24			
	6	<b>RESDSD 16/6 S</b>	<b>065571</b>	11,5	49	41	34		17			
	8	<b>RESDSD 16/8 S</b>	<b>065572</b>	12,0	49	41	34		19			
	10	<b>RESDSD 16/10 S</b>	<b>065573</b>	13,0	49,5	41	33,5	22	22	30	14 x 2	
400 (5801)	20	12	<b>RESDSD 16/12 S</b>	<b>065574</b>	13,0	49,5	41	33,5		24		
		14	<b>RESDSD 16/14 S</b>	<b>065575</b>	13,0	53	43	35	24	27	30	14 x 2
		6	<b>RESDSD 20/6 S</b>	<b>065576</b>	16,2	53,5	45,5	38,5		17		
		8	<b>RESDSD 20/8 S</b>	<b>065577</b>	18,5	53,5	45,5	38,5		19		
		10	<b>RESDSD 20/10 S</b>	<b>065578</b>	18,5	54	45,5	38		22		
400 (5801)	20	12	<b>RESDSD 20/12 S</b>	<b>065579</b>	19,0	54	45,5	38	27	24	36	17,3 x 2,4
		14	<b>RESDSD 20/14 S</b>	<b>065580</b>	24,0	57,5	47,5	39,5		27		
		16	<b>RESDSD 20/16 S</b>	<b>065581</b>	20,5	57,5	47,5	39		30		

L<sub>2</sub> = Ungefährmaß bei angezogener Überwurfmutter  
 L<sub>2</sub> = approximate length with nut tightened  
 L<sub>2</sub> = longueur approximative, l'écrou étant bloqué

\* FPM (z. B. Viton) auf Anfrage  
 \* FPM (e. g. Viton) on request  
 \* FPM (p. ex. Viton) sur demande

