

Reduzierstutzen
Reducing fitting (body only)
Raccord de r duction (corps)

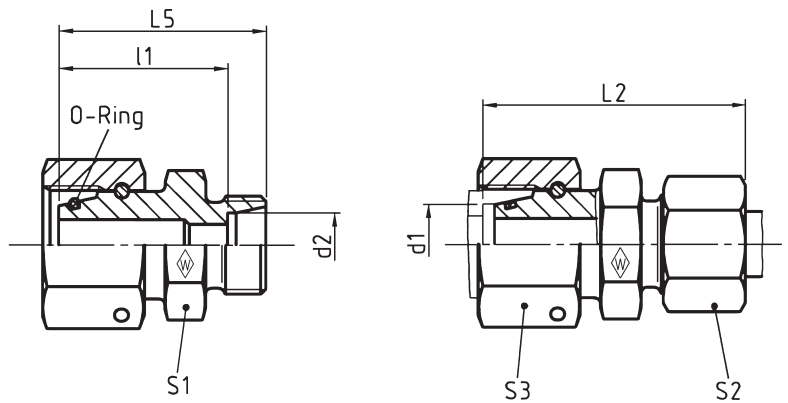


RESDSD .../...

Baureihe S
mit Dichtkegel und O-Ring NBR* (z. B. Perbunan)

Series S
with taper and O-ring NBR* (e. g. Perbunan)

S rie S
avec c ne d' tanch it et joint torique
NBR* (p. ex. Perbunan)



PN bar (psi)	d ₁	Rohr-AD Tube OD Tube Ø ext. d ₂	Typ Type D signation	Best.-Nr. Reference R f.	kg per 100 St. kg per 100 pcs. kg par 100 p.	L ₂	L ₅	l	S ₁	S ₂	S ₃	*O-Ring *O-ring *Joint torique
400 (5801)	25	6	RESDSD 25/6 S	065582	33,0	57	49	42		17		
		8	RESDSD 25/8 S	065583	33,0	57	49	42		19		
		10	RESDSD 25/10 S	065584	33,0	57,5	49	41,5		22		
		12	RESDSD 25/12 S	065585	33,5	57,5	49	41,5	36	24	46	22,3 x 2,4
		14	RESDSD 25/14 S	065586	34,0	61	51	43		27		
		16	RESDSD 25/16 S	065587	34,0	61	51	42,5		30		
		20	RESDSD 25/20 S	065588	35,0	64	53	42,5		36		
	30	6	RESDSD 30/6 S	065589	40,5	61	53	46		17		
		8	RESDSD 30/8 S	065590	41,0	61	53	46		19		
		10	RESDSD 30/10 S	065591	41,5	61,5	53	45,5		22		
		12	RESDSD 30/12 S	065592	41,5	61,5	53	45,5	41	24	50	27,3 x 2,4
		14	RESDSD 30/14 S	065593	47,0	65	55	47		27		
		16	RESDSD 30/16 S	065594	41,5	65	55	46,5		30		
		20	RESDSD 30/20 S	065595	43,0	68	57	46,5		36		
38	25	RESDSD 30/25 S	065596	46,0	71	59	47		46			
	6	RESDSD 38/6 S	065597	57,0	64,5	56,5	49,5		17			
	8	RESDSD 38/8 S	065598	57,5	64,5	56,5	49,5		19			
	10	RESDSD 38/10 S	065599	58,0	65	56,5	49		22			
	12	RESDSD 38/12 S	065600	57,5	65	56,5	49		24			
	14	RESDSD 38/14 S	065601	67,2	68,5	58,5	50,5	50	27	60	35 x 2,5	
	16	RESDSD 38/16 S	065602	58,5	68,5	58,5	50		30			
	20	RESDSD 38/20 S	065603	59,0	71,5	60,5	50		36			
	25	RESDSD 38/25 S	065604	61,0	74,5	62,5	50,5		46			
30	RESDSD 38/30 S	065605	67,5	77,5	64,5	51		50				

L₂ = Ungef hrmaß bei angezogener Überwurfmutter
L₂ = approximate length with nut tightened
L₂ = longueur approximative, l' crou tant bloqué

* FPM (z. B. Viton) auf Anfrage
* FPM (e. g. Viton) on request
* FPM (p. ex. Viton) sur demande