

Reduzierstutzen
Reducing fitting (body only)
Raccord de réduction (corps)

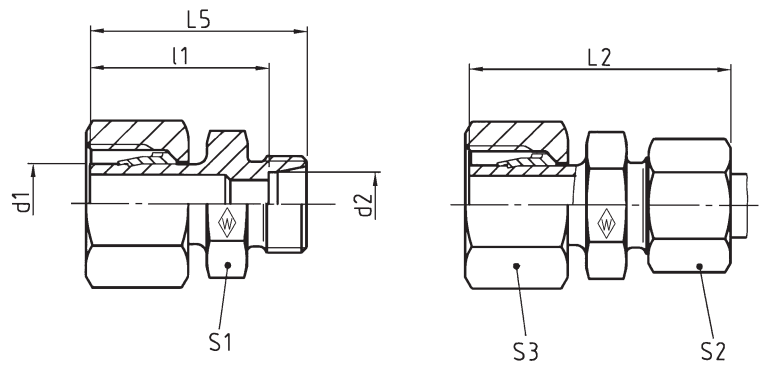


P-REDS-SV

Baureihe L
Schaft vormontiert

Series L
standpipe with pre-assembled nut and profile ring

Série L
embout lisse avec crou et bague profilée pré-sertis



PN bar (psi)	d ₁	Rohr-AD Tube OD Tube Ø ext. d ₂	Typ Type Designation	Best.-Nr. Reference R f.	kg per 100 St. kg per 100 pcs. kg par 100 p.	L ₂	L ₅	l ₁	S ₁	S ₂	S ₃
500 (7252)	8	6	P-REDS 8/6 L-SV	604589	3,0	43	34,5	27,5	12	14	17
		10	P-REDS 10/6 L-SV	602458	4,0	43	35,5	28,5	12	14	19
	12	8	P-REDS 10/8 L-SV	602753	4,0	43	35,5	28,5	14	17	19
		6	P-REDS 12/6 L-SV	602691	5,5	42,5	35	28	14	14	22
		8	P-REDS 12/8 L-SV	602585	5,5	43,5	36	29	14	17	22
		10	P-REDS 12/10 L-SV	602433	5,5	44,5	37	30	17	19	22
400 (5801)	15	6	P-REDS 15/6 L-SV	602992	7,5	43	35	28	17	14	27
		8	P-REDS 15/8 L-SV	602930	8,5	44	36	29	17	17	27
		10	P-REDS 15/10 L-SV	602586	8,5	45	37	30	17	19	27
	18	12	P-REDS 15/12 L-SV	602539	8,5	46	38	31	19	22	27
		6	P-REDS 18/6 L-SV	602993	10,5	45	37	30	19	14	32
		8	P-REDS 18/8 L-SV	602434	11,0	46	38	31	19	17	32
250 (3626)	22	10	P-REDS 18/10 L-SV	602461	12,5	47	39	32	19	19	32
		12	P-REDS 18/12 L-SV	602462	12,0	48	40	33	19	22	32
	15	15	P-REDS 18/15 L-SV	602931	13,0	49	41	34	24	27	32
		6	P-REDS 22/6 L-SV	612581	13,0	47	39	32	24	14	36
		8	P-REDS 22/8 L-SV	604260	14,5	48	40	33	24	17	36
		10	P-REDS 22/10 L-SV	604256	15,5	49	41	34	24	19	36
12	12	P-REDS 22/12 L-SV	602932	15,0	50	42	35	24	22	36	
	15	P-REDS 22/15 L-SV	602435	17,5	51	43	36	24	27	36	
18	P-REDS 22/18 L-SV	602463	18,0	53	44	36,5	27	32	36		

L₂ = Ungefährmaß bei angezogener Überwurfmutter
L₂ = approximate length with nut tightened
L₂ = longueur approximative, l'écrou étant bloqué