

Gerade-Einschraubstutzen
Male stud coupling (body only)
Union simple m le (corps)

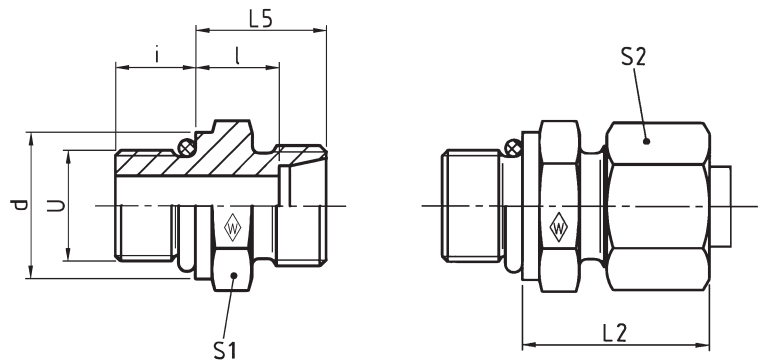


GES U

mit O-Ring NBR* (z. B. Perbunan)
Einschraubgewinde: UST (SAE J 514)

with O-ring NBR* (e. g. Perbunan)
Stud thread: UST (SAE J 514)

avec joint torique NBR* (p. ex. Perbunan)
Filetage m le: UST (SAE J 514)



Reihe Series S rie	PN bar (psi)	Rohr-AD Tube OD Tube Ø ext.	Typ Type D signation U	Best.-Nr. Reference R f.	kg per 100 St. kg per 100 pcs.		L ₂	L ₅	l	i	d	S ₁	S ₂	*O-Ring *O-ring *Joint torique
					kg per 100 p.									
L	400 (5801)	6	GES 6 L/ 9/16-18 UNF	065356	2,8		25	17	10	10	17,6	19	14	11,9 x 1,98
		8	GES 8 L/ 7/16-20 UNF	065358	2,0		25	17	10	9	14,4	17	17	8,92 x 1,83
		8	GES 8 L/ 9/16-18 UNF	065359	2,0		25	17	10	10	17,6	19	17	11,9 x 1,98
		10	GES 10 L/ 7/16-20 UNF	065361	2,0		26	18	11	9	14,4	17	19	8,92 x 1,83
		10	GES 10 L/ 9/16-18 UNF	065362	2,8		26	18	11	10	17,6	19	19	11,9 x 1,98
		10	GES 10 L/ 3/4-16 UNF	065363	5,5		28	20	13	11	22,3	24	19	16,36 x 2,20
		12	GES 12 L/ 9/16-18 UNF	065365	3,3		26	18	11	10	17,6	19	22	11,9 x 1,98
		12	GES 12 L/ 3/4-16 UNF	065366	4,8		28	20	13	11	22,3	24	22	16,36 x 2,20
		12	GES 12 L/ 7/8-14 UNF	065367	5,9		29	21	14	12,7	25,5	27	22	19,18 x 2,46
		15	GES 15 L/ 3/4-16 UNF	065369	5,4		29	21	14	11	22,3	24	27	16,36 x 2,20
		15	GES 15 L/ 7/8-14 UNF	065370	9,8		30	22	15	12,7	25,5	27	27	19,18 x 2,46
		18	GES 18 L/ 3/4-16 UNF	065371	6,5		31	22	14,5	11	22,3	27	32	16,36 x 2,20
		18	GES 18 L/ 7/8-14 UNF	065372	7,0		31	22	14,5	12,7	25,5	27	32	19,18 x 2,46
		L	250 (3626)	22	GES 22 L/ 7/8-14 UNF	065374	9,0		33	24	16,5	12,7	25,5	32
22	GES 22 L/1 1/16-12 UN			065377	16,5		33	24	16,5	15	31,9	32	36	23,47 x 2,95
28	GES 28 L/ 7/8-14 UNF			065378	20,6		34	25	17,5	12,7	25,5	41	41	19,18 x 2,46
28	GES 28 L/1 5/16-12 UN			065382	15,5		34	25	17,5	15	38,2	41	41	29,74 x 2,95
35	GES 35 L/1 5/8-12 UN			065384	26,5		39	28	17,5	15	47,7	50	50	37,46 x 3
42	GES 42 L/1 5/8-12 UN			065386	30,6		42	30	19	15	47,7	55	55	37,46 x 3
S	630 (9137)	12	GES 12 S/ 3/4-16 UNF	065389	7,6		34	25	17,5	11	22,3	24	24	16,36 x 2,20
		16	GES 16 S/ 3/4-16 UNF	065391	6,5		34	24	15,5	11	22,3	24	30	16,36 x 2,20
		16	GES 16 S/ 7/8-14 UNF	065392	9,5		37	27	18,5	12,7	25,5	27	30	19,18 x 2,46
	400 (5801)	20	GES 20 S/ 3/4-16 UNF	065393	13,1		42	31	20,5	11	22,3	32	36	16,36 x 2,20
		20	GES 20 S/ 7/8-14 UNF	065394	14,1		42	31	20,5	12,7	25,5	32	36	19,18 x 2,46
		20	GES 20 S/1 1/16-12 UN	065395	15,0		42	31	20,5	15	31,9	32	36	23,47 x 2,95
		25	GES 25 S/1 5/16-12 UN	065400	26,0		47	35	23	15	38,2	41	46	29,74 x 2,95
315 (4569)	30	GES 30 S/1 5/8-12 UN	065402	39,4		50	37	23,5	15	47,7	50	50	37,46 x 3	

L₂ = Ungef hrmaß bei angezogener Überwurfmutter
L₂ = approximate length with nut tightened
L₂ = longueur approximative, l' crou tant bloqué

* FPM (z. B. Viton) auf Anfrage
* FPM (e. g. Viton) on request
* FPM (p. ex. Viton) sur demande